



深圳市恒耀智能电子有限公司

SHENZHEN HENG YAO ELECTRONICS CO, LTD.

地址:深圳市龙岗区南湾街道南岭村社区南园路 4 号文峰华庭 3 栋 A 座 3303 室

TEL:0755-2874 7930 / 138 0256 6365 Web:www.hyzndz.com 微信: 138 0256 6365

技术支持QQ: 1517643180 E-Mail: 1517643180@QQ.com; hyzn@hyzndz.com

HY16009A Datasheet

V1.0

HY16009A 系一款滑条触摸芯片，带有一组滑条以及 6 个独立按键。芯片使用 IIC 通讯并带有低功耗模式。

- 抗 RF 干扰
- 防锁键
- 防误触发功能

特色:

- 此芯片共有 10 个触摸按键，其中 TP0~TP3 组成一组滑条按键输出 256 个地址，TP4~TP9 为独立按键。
- 使用标准硬件 IIC 通讯格式（支援串列傳輸速率範圍：10-400KHz），并带有 INT 脚位。
- 工作电压 2.5~5.5V
- 全速运行电流 1mA@3V，休眠模式电流 10uA@3V
- 提供标准 SOP16；QFN16（3x3mm）小封装
- 个别按键的灵敏度调节需要依照 PCB 实际情况调整并写入刻录档。

封装脚位图与功能说明:

TP0~TP3 为滑条按键，芯片以 TP0 作为起始地址，需要依照顺序排列，禁止调换顺序。

TP4~TP9 为独立按键。（不使用的按键接地）



深圳市恒耀智能电子有限公司

SHENZHEN HENG YAO ELECTRONICS CO, LTD.

地址:深圳市龙岗区南湾街道南岭村社区南园路4号文峰华庭3栋A座3303室

TEL:0755-2874 7930 / 138 0256 6365 Web:www.hyndz.com

微信: 138 0256 6365

技术支持QQ: 1517643180 E-Mail: 1517643180@QQ.com; hyzn@hyndz.com

INT 为中断输出脚，平时为高，有按键时会下拉。

SDA 是 IIC 的数据输出/输入脚。

SCL 是 IIC 的频率输入脚。

CAP 脚 CS 电容为灵敏度调整电容脚位

&. 电容值可调节范围：222-473P

&. 电容值越大灵敏度越高

封装脚图:

◎

TP2	1	16	TP1
TP3	2	15	TPO
TP4	3	14	VDD
TP5	4	13	SDA
TP6	5	12	SCL
TP7	6	11	INT
TP8	7	10	VSS
TP9	8	9	CAP

脚位定义

QFN16 pin	SOP16Pin	Define	I/O	Pin Description
14	14	V _{DD}	Power	Positive power supply
10	10	V _{SS}	Power	Negative power supply, ground
9	9	CAP	I	Touch sensor input
11	11	INT	O	IIC interrupt pin
12	12	SCL	IO	IIC clock pin
13	13	SDA	IO	IIC data pin



深圳市恒耀智能电子有限公司

SHENZHEN HENG YAO ELECTRONICS CO, LTD.

地址:深圳市龙岗区南湾街道南岭村社区南园路4号文峰华庭3栋A座3303室

TEL:0755-2874 7930 / 138 0256 6365 Web:www.hyndz.com

微信: 138 0256 6365

技术支持QQ: 1517643180 E-Mail: 1517643180@QQ.com; hyzn@hyndz.com

15	15	TP0	I	touch pad input
16	16	TP1	I	touch pad input
1	1	TP2	I	touch pad input
2	2	TP3	I	touch pad input
3	3	TP4	I	touch pad input
4	4	TP5	I	touch pad input
5	5	TP6	I	touch pad input
6	6	TP7	I	touch pad input
7	7	TP8	I	touch pad input
8	8	TP9	I	touch pad input

电器特性:

1 最大绝对额定值

参数	符号	条件	值	单位
工作温度	Top	---	-40~+85	°C
存放温度	T _{STG}	---	-50~+125	°C
电源电压	VDD	Ta=25°C	VSS-0.3~VSS+5.5	V
输入电压	V _{IN}	Ta=25°C	VSS-0.3~VDD+0.3	V
芯片抗静电强度 HBM	ESD	---	>5	KV

备注: VSS 代表系统接地

2 DC/AC 特性: (测试条件为室温=25°C)

参数	符号	测试条件	最小值	典型值	最大值	单位
----	----	------	-----	-----	-----	----



深圳市恒耀智能电子有限公司

SHENZHEN HENG YAO ELECTRONICS CO, LTD.

地址:深圳市龙岗区南湾街道南岭村社区南园路 4 号文峰华庭 3 栋 A 座 3303 室

TEL:0755-2874 7930 / 138 0256 6365 Web:www.hyndz.com 微信: 138 0256 6365

技术支持QQ: 1517643180 E-Mail: 1517643180@QQ.com; hyzn@hyndz.com

工作电压	VDD		2.5	5	5.5	V
系统震荡频率	F	VDD=5V	-	4M	-	HZ
工作电流	I _{OP}	待机, VDD=3V 输出无负载	-	1.1	-	mA
	I _{OFF}	待机, VDD=3V 输出无负载	5.3	6.8	10.0	uA

功能描述:

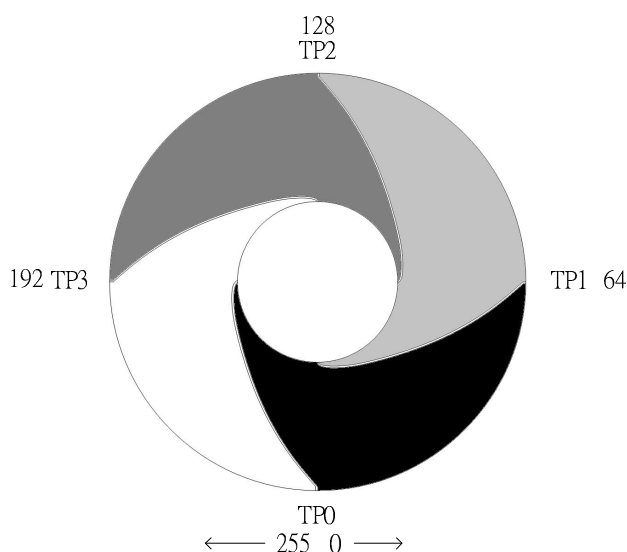
□ 触摸按键介绍:

触摸按键是利用测量人体接近导体时产生的电容变化,转换为数值判断的一种方式。此芯片中所有的触摸按键都有 Threshold 设定参数,用来调整触摸按键的灵敏度。

Threshold 依照按键的按压深度来做调整,数值越小越灵敏,但也越容易受到噪声干扰,此参数需要在实际 PCB 上抓取按压数据后设定。

□ 滑条介绍:

滑条按键的原理是利用在 PCB LAYOUT 上测得触摸的按压深度,来解析按压位置的一种方法。优点在可利用最少的按键解析出最多的按键地址(0~255)。滑条图形主要分为环型跟直条两种应用,如下图:





深圳市恒耀智能电子有限公司

SHENZHEN HENG YAO ELECTRONICS CO, LTD.

地址:深圳市龙岗区南湾街道南岭村社区南园路4号文峰华庭3栋A座3303室

TEL:0755-2874 7930 / 138 0256 6365 Web:www.hyndz.com

微信: 138 0256 6365

技术支持QQ: 1517643180 E-Mail: 1517643180@QQ.com; hyzn@hyndz.com

Figure1. 环形设计

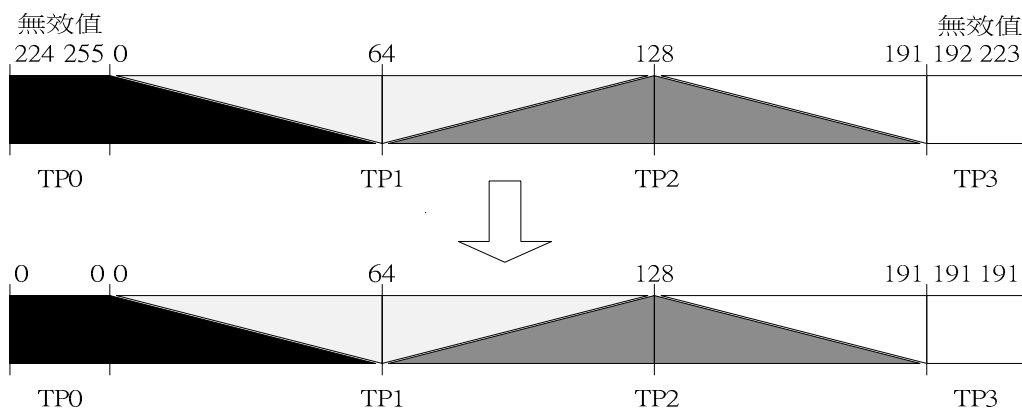


Figure2. 直条设计

注:直条设计中因为首尾不相连(非环形), 所以有效地址为 0~191, 若读取到值 192~223 或是 224~255 则需要主控端分别判断为是 191 或是 0。

IIC 协定:

芯片使用 IIC 数据传输协议, 两线式总线 SCL、SDA 来读写数据。INT 脚位用来通知 Master 有按键状态变化。

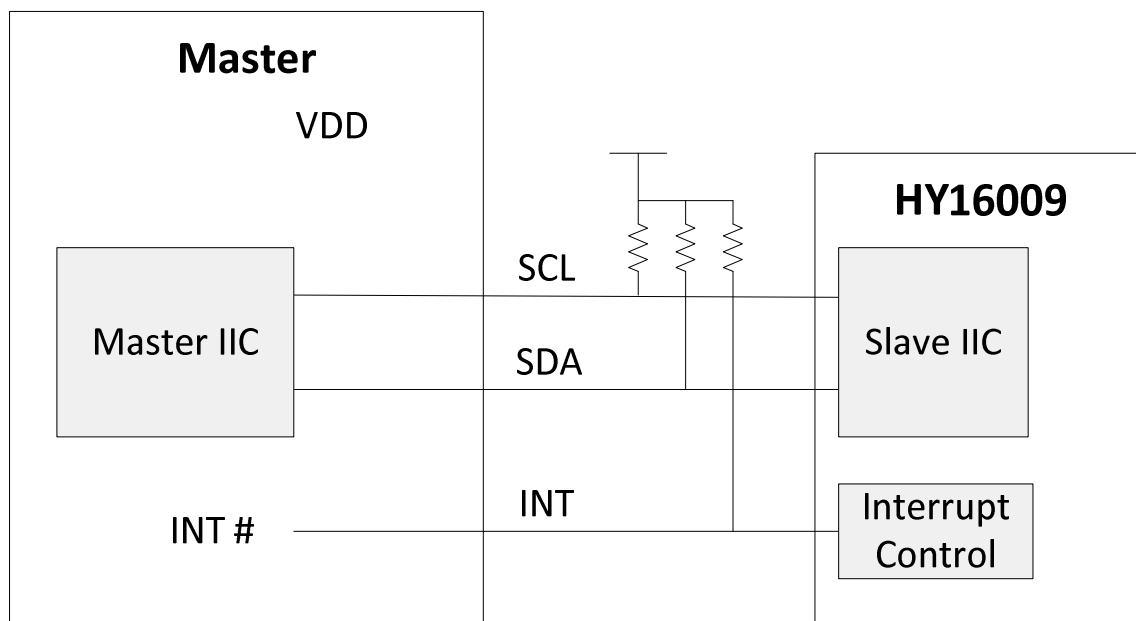


Figure6. IIC connect for master and HY16009A



深圳市恒耀智能电子有限公司

SHENZHEN HENG YAO ELECTRONICS CO, LTD.

地址:深圳市龙岗区南湾街道南岭村社区南园路 4 号文峰华庭 3 栋 A 座 3303 室

TEL:0755-2874 7930 / 138 0256 6365 Web:www.hyndz.com

微信: 138 0256 6365

技术支持QQ: 1517643180 E-Mail: 1517643180@QQ.com; hyzn@hyndz.com

INT 在无按键状态变化时为 High，当有按键时，INT 脚位会拉 Low，无按键为 High。

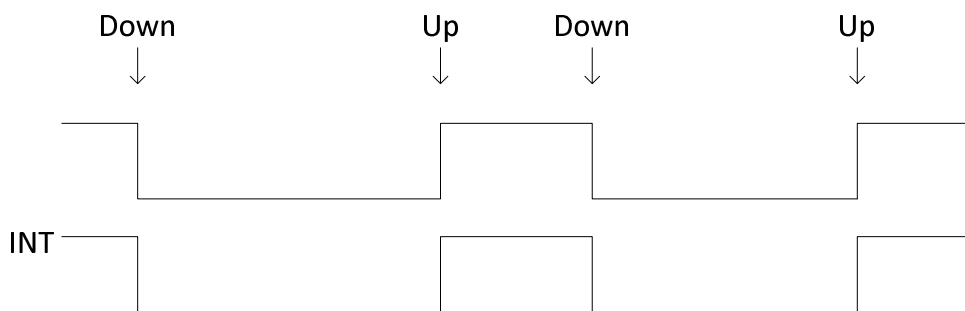
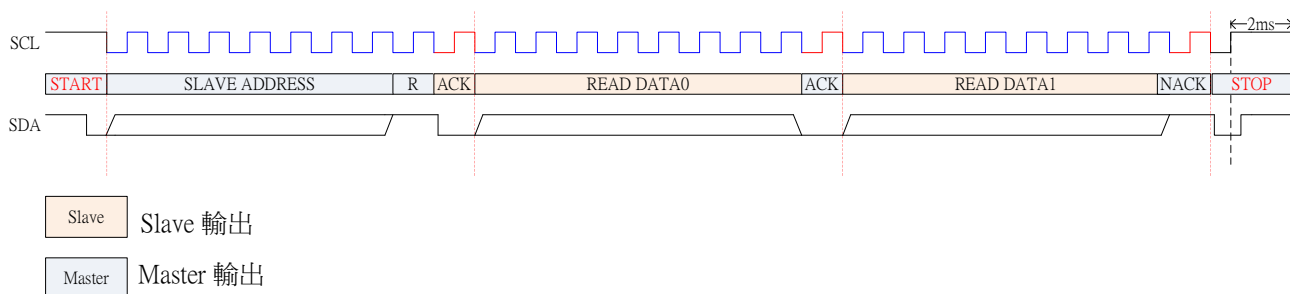


Figure7. INT pin describe

Package Stream



Slave Address

Slave address (A6-A0)	Read (A6-A0,R)
53H	A7H

Package Data



深圳市恒耀智能电子有限公司

SHENZHEN HENG YAO ELECTRONICS CO, LTD.

地址:深圳市龙岗区南湾街道南岭村社区南园路 4 号文峰华庭 3 栋 A 座 3303 室

TEL:0755-2874 7930 / 138 0256 6365 Web:www.hyndz.com 微信: 138 0256 6365

技术支持QQ: 1517643180 E-Mail: 1517643180@QQ.com; hyzn@hyndz.com

Read byte	Bit 7	Bit 6	Bit 5	Bit 4	Bit 3	Bit 2	Bit 1	Bit 0
0	C	TP9	TP8	WT	TP7	TP6	TP5	TP4
1	Wheel Position(0~255)							

C	Calibrate
0	Calibrating
1	Calibrate Finish

WT	Wheel Touch
0	No touch
1	Touch



深圳市恒耀智能电子有限公司

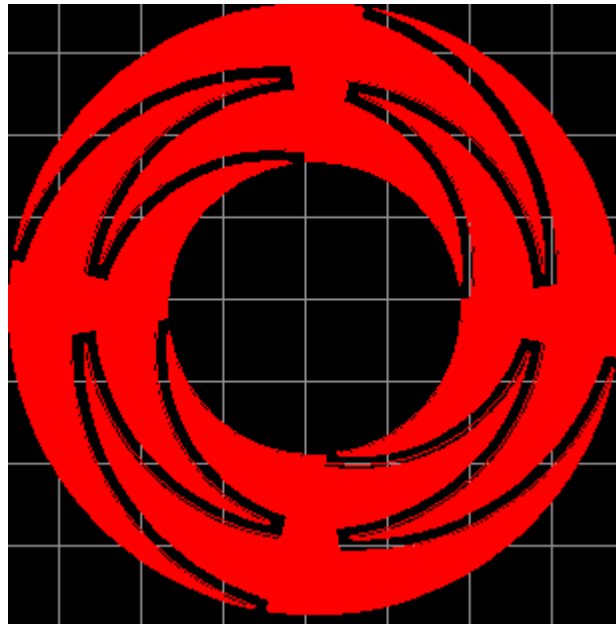
SHENZHEN HENG YAO ELECTRONICS CO, LTD.

地址:深圳市龙岗区南湾街道南岭村社区南园路4号文峰华庭3栋A座3303室

TEL:0755-2874 7930 / 138 0256 6365 Web:www.hyzndz.com 微信: 138 0256 6365

技术支持QQ: 1517643180 E-Mail: 1517643180@QQ.com; hyzn@hyzndz.com

PCB Layout 参考:





深圳市恒耀智能电子有限公司

SHENZHEN HENG YAO ELECTRONICS CO, LTD.

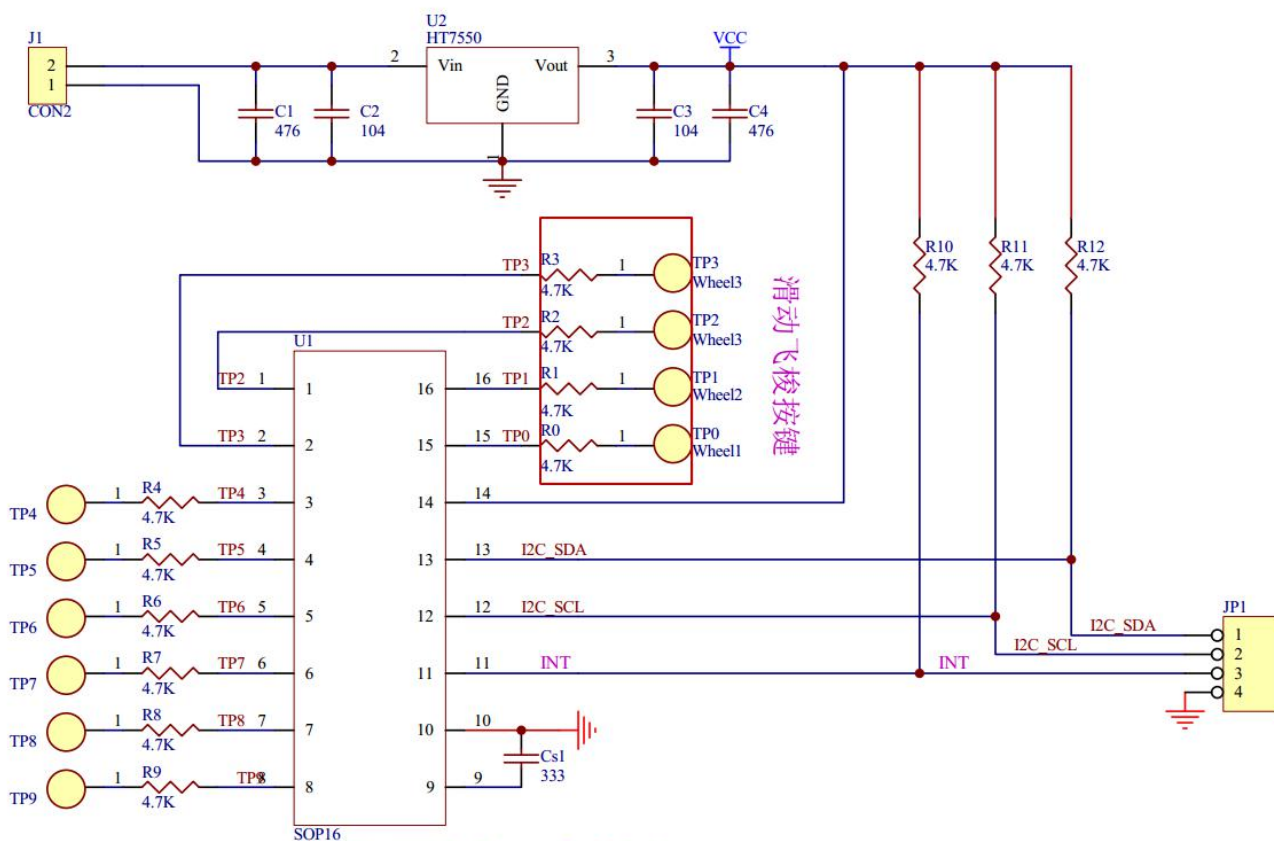
地址:深圳市龙岗区南湾街道南岭村社区南园路4号文峰华庭3栋A座3303室

TEL:0755-2874 7930 / 138 0256 6365 Web:www.hyndz.com

微信: 138 0256 6365

技术支持QQ: 1517643180 E-Mail: 1517643180@QQ.com; hyzn@hyndz.com

SOP16 pin 应用线路图:



Cs1使用涤纶或NPO材质电容

Ps: INT, SCL, SDK 3跟通讯 pin 必须外部加 4.7K 上拉电阻。

特别说明:

1. 滑条触摸应用, 触摸芯片电源一定要稳定, 所以一定要独立 LDO 给芯片使用, 加大 VDD 滤波电容, LDO 必须近距离靠近触摸芯片 (建议控制在 10mm 之内)。
2. 没有使用到的触摸 PAD, 必须接到 VSS。
3. 滑条部分 IO 脚位不能对调或打乱, 一定要按照线路图的顺序进行 Layout。
4. 6 个普通按键也必须按照顺序使用, 将后面没有使用到的接 VSS。



深圳市恒耀智能电子有限公司

SHENZHEN HENG YAO ELECTRONICS CO, LTD.

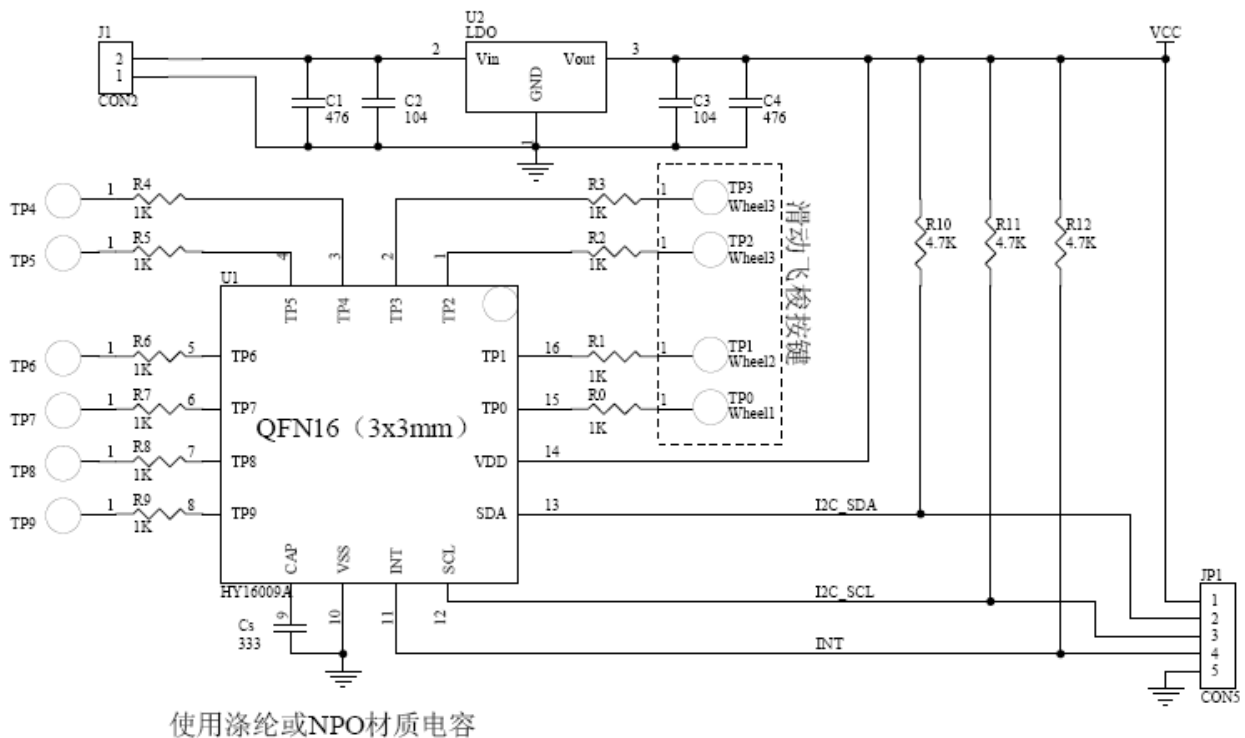
地址:深圳市龙岗区南湾街道南岭村社区南园路 4 号文峰华庭 3 栋 A 座 3303 室

TEL:0755-2874 7930 / 138 0256 6365 Web:www.hyndz.com

微信: 138 0256 6365

技术支持QQ: 1517643180 E-Mail: 1517643180@QQ.com; hyzn@hyndz.com

QFN16 (3x3mm) pin 应用线路图:



使用涤纶或NPO材质电容

此电路图仅提供参考使用!

Ps: INT, SCL, SDA 3 跟通讯 pin 必须外部加 4.7K 上拉电阻。

特别说明:

1. 滑条触摸应用, 触摸芯片电源一定要稳定, 所以一定要独立 LDO 给芯片使用, 加大 VDD 滤波电容, LDO 必须近距离靠近触摸芯片 (建议控制在 10mm 之内)。
2. 没有使用到的触摸 PAD, 必须接到 VSS。
3. 滑条部分 IO 脚位不能对调或打乱, 一定要按照线路图的顺序进行 Layout。
4. 6 个普通按键也必须按照顺序使用, 将后面没有使用到的接 VSS。



深圳市恒耀智能电子有限公司

SHENZHEN HENG YAO ELECTRONICS CO, LTD.

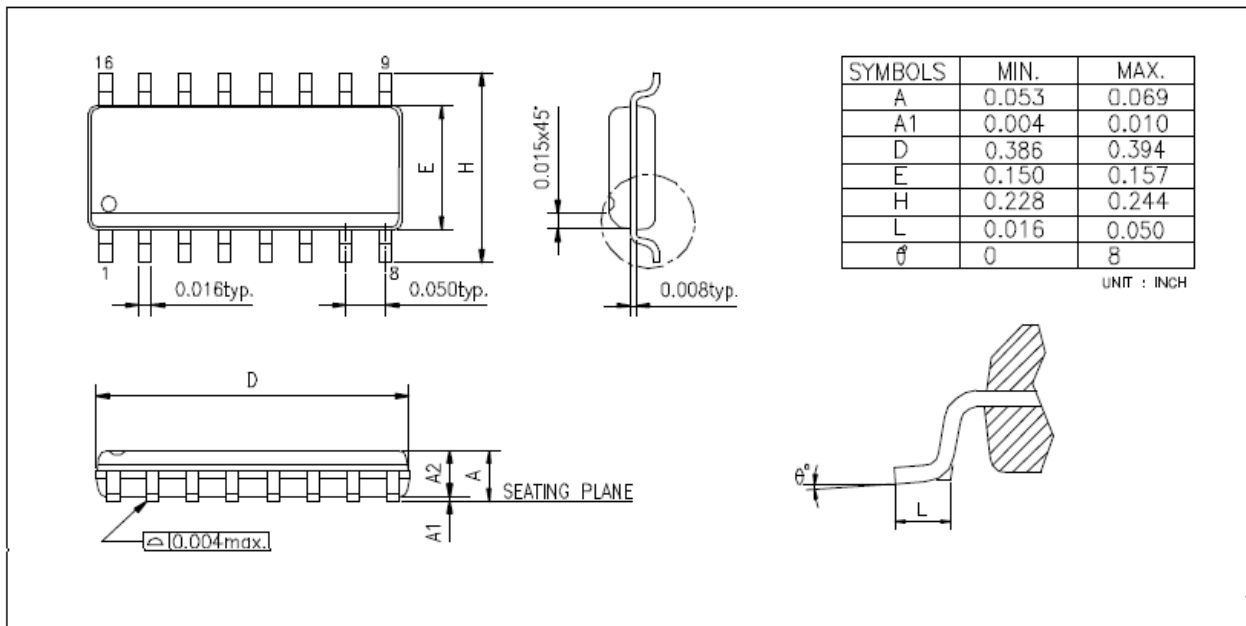
地址:深圳市龙岗区南湾街道南岭村社区南园路4号文峰华庭3栋A座3303室

TEL:0755-2874 7930 / 138 0256 6365 Web:www.hyndz.com

微信: 138 0256 6365

技术支持QQ: 1517643180 E-Mail: 1517643180@QQ.com; hyzn@hyndz.com

(16-SOP)





深圳市恒耀智能电子有限公司

SHENZHEN HENG YAO ELECTRONICS CO, LTD.

地址:深圳市龙岗区南湾街道南岭村社区南园路4号文峰华庭3栋A座3303室

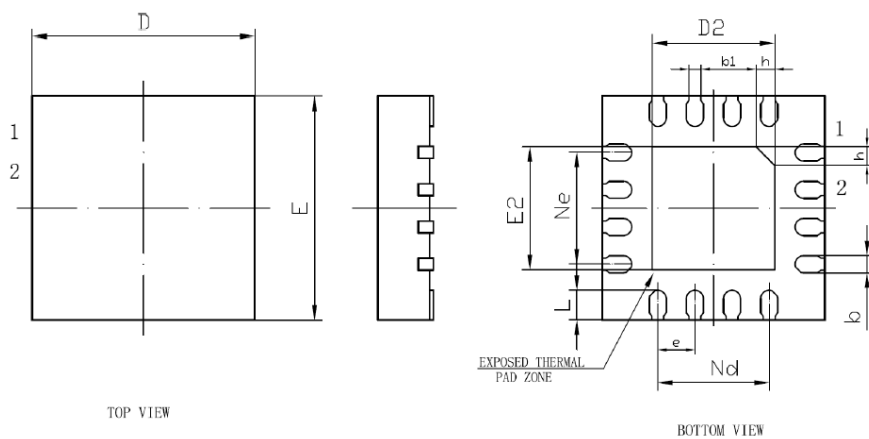
TEL:0755-2874 7930 / 138 0256 6365 Web:www.hyndz.com

微信: 138 0256 6365

技术支持QQ: 1517643180 E-Mail: 1517643180@QQ.com; hyzn@hyndz.com

□ QFN16 (3x3mm) 封装说明

QFN16 (3x3mm)



SYMBOL	MILLIMETER		
	MIN	NOM	MAX
A	0.70	0.75	0.80
A1	0	0.02	0.05
b	0.18	0.25	0.30
b1	0.16REF		
c	0.18	0.20	0.25
D	2.90	3.00	3.10
D2	1.55	1.65	1.75
e	0.50BSC		
Ne	1.50BSC		
Nd	1.50BSC		
E	2.90	3.00	3.10
E2	1.55	1.65	1.75
L	0.35	0.40	0.45
h	0.20	0.25	0.30
L/不标注尺寸 (mil)	75x75		

