



# 深圳市恒耀智能电子有限公司

SHENZHEN HENG YAO ELECTRONICS CO., LTD.

地址： 深圳市龙岗区南湾街道南岭村社区南园路 4 号文峰华庭 3 栋 A 座 3303 室

TEL: 0755-2874 7930 / 138 0256 6365 Web:[www.hyzndz.com](http://www.hyzndz.com) 微信：138 0256 6365

技术支持QQ: 1517643180 E-Mail:[517643180@QQ.com](mailto:517643180@QQ.com); [hyzn@hyzndz.com](mailto:hyzn@hyzndz.com)

## 10 KEYS 2 线式串行通讯接口触摸芯片

### • 產品描述

提供10個觸摸按鍵，2线式串口通訊接口，並有按鍵輸出INT腳與MCU聯繫。提供低功耗模式，可使用於電池應用的產品。特性上對於防水和抗干擾方面有很優異的表現！

### • 產品特色

& 通過 CS 動態 10V 安規測試（传导骚扰抗优度测试）。

& 通過 EMI 安規測試

& 具有按鍵靈敏度自動校準功能。

& RF 干擾可正常按鍵

& 防水漫

- ◆ 工作電壓範圍：3.3V - 5.5V
- ◆ 工作電流： 3mA（正常模式）； 15 uA（休眠模式）@5V
- ◆ 10 個觸摸感應按鍵
- ◆ 提供标准 SOP16 及 QFN13（3x3）小封装尺寸。
- ◆ 持續無按鍵 4 秒，進入休眠模式
- ◆ 提供串列界面 SCL、SDA、INT 作為與 MCU 溝通方式。
- ◆ 可以經由調整 CAP 腳的外接電容，調整靈敏度，電容越大靈敏度越高
- ◆ 具有防水及水漫成片水珠覆蓋在觸摸按鍵面板，按鍵仍可有效判別
- ◆ 没有使用到的触摸按键，请直接接到 VSS

### • 產品應用

- 各種大小家電，娛樂產品



# 深圳市恒耀智能电子有限公司

## SHENZHEN HENG YAO ELECTRONICS CO., LTD.

地址: 深圳市龙岗区南湾街道南岭村社区南园路 4 号文峰华庭 3 栋 A 座 3303 室  
 TEL: 0755-2874 7930 / 138 0256 6365 Web: [www.hyndz.com](http://www.hyndz.com) 微信: 138 0256 6365  
 技术支持QQ: 1517643180 E-Mail: [517643180@QQ.com](mailto:517643180@QQ.com); [hyzn@hyndz.com](mailto:hyzn@hyndz.com)



Dongguan Lepont Testing Service Co., Ltd. 东莞市力邦检测服务有限公司  
 No.117 Ting Shan Industrial Zone, Houjie Town, Dongguan, Guangdong  
 P. R. China 中国广东省东莞市厚街镇汀山工业区 117 号  
 Tel.: +86 769 8308 6888 Fax.: +86 769 8309 6886  
<http://www.lepont.com.cn>

Form LEP-421-08 Injected Currents Susceptibility Test Data	<input checked="" type="checkbox"/> IEC 61000-4-6 <input checked="" type="checkbox"/> EN 61000-4-6 <input type="checkbox"/> GB/T 17626.6 <input type="checkbox"/> Other: _____ <input checked="" type="checkbox"/> PASS / <input type="checkbox"/> FAIL
--	---

EUT: Touch PAD M/N: HY0xx 系列; HY1xx 系列; HY2xx 系列  
 Power Supply: AC 230V/50Hz

Modulation:  None  Pulse  AM 80 % 1 kHz  
 Performance Criteria: A  
 Ambient Condition: 24.3 °C 42 %RH 101.25 kPa

Operation Mode: Dynamic/static (动态/静态)

Frequency Range (MHz)	Injected Position	Strength (unmodulated)	Performance Criterion	Result
0.15-230	AC Mains	10V	A	PASS

Operation Mode:

Frequency Range (MHz)	Injected Position	Strength (unmodulated)	Performance Criterion	Result

Test Equipments:  
 1. Signal Generator: CDG6000-25(Schloder)  
 2. Power Amplifier: CDG6010000 (Schloder)  
 3. CDN:  M2 (Schloder)  M3 (Schloder)  
 Remark: Actual test performance level: A



Approved By: Frank Tested By: Baret Date: 2019-1-12



# 深圳市恒耀智能电子有限公司

SHENZHEN HENG YAO ELECTRONICS CO., LTD.

地址： 深圳市龙岗区南湾街道南岭村社区南园路 4 号文峰华庭 3 栋 A 座 3303 室

TEL: 0755-2874 7930 / 138 0256 6365 Web:[www.hyndz.com](http://www.hyndz.com) 微信：138 0256 6365

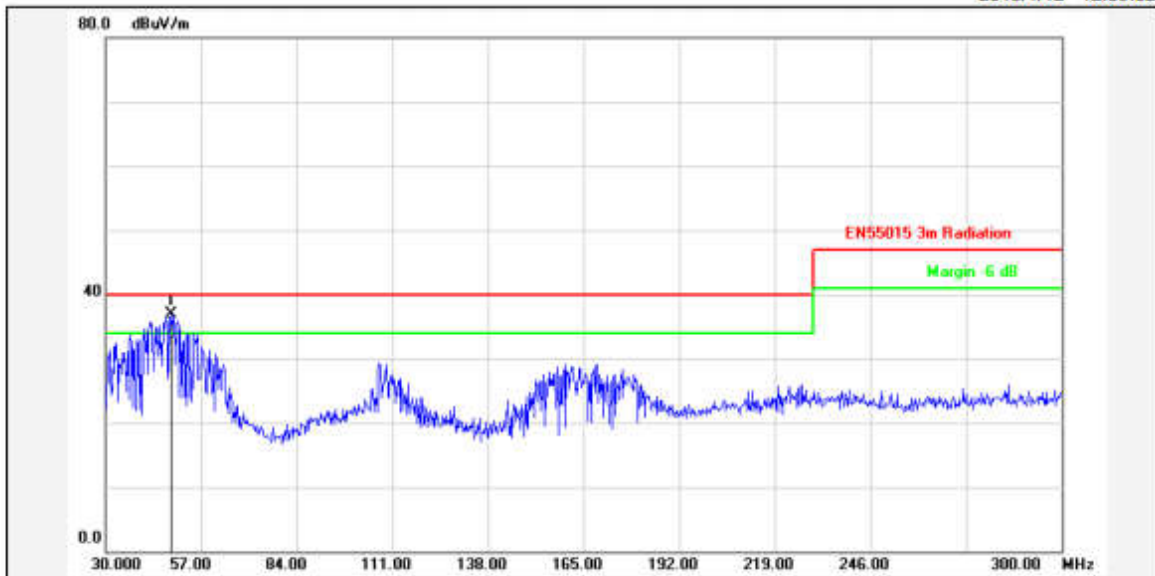
技术支持QQ: 1517643180 E-Mail:[517643180@QQ.com](mailto:517643180@QQ.com); [hyzn@hyndz.com](mailto:hyzn@hyndz.com)

Site:966 Chamber



Dongguan Lepont Testing Service Co., Ltd.  
Tel.: +86 769 8308 6888 [Http://www.lepont.com.cn](http://www.lepont.com.cn)

2019/1/12 12:59:32



Test Standard: EN55015 3m Radiation	Test Distance:
Test item: Radiation Emission	Ant. Polarization: Vertical
Applicant:	Temp.(C)/Hum.(%): 22.8(C) / 42 %
Product: Adapter	Power Rating: AC 230V/50Hz
Model No.: Touch PAD	Test Engineer: Jerry
Test Mode: ON	
Remark: HY0xx系列 HY1xx系列 HY2xx系列	

No.	Frequency (MHz)	Factor (dB/m)	Reading (dBuV)	Level (dBuV/m)	Limit (dBuV/m)	Margin (dB)	Detector	Height (cm)	Azimuth (deg.)	P/F	Remark
1	48.3600	16.15	20.69	36.84	40.00	-3.16	peak			P	





# 深圳市恒耀智能电子有限公司

SHENZHEN HENG YAO ELECTRONICS CO., LTD.

地址： 深圳市龙岗区南湾街道南岭村社区南园路 4 号文峰华庭 3 栋 A 座 3303 室

TEL: 0755-2874 7930 / 138 0256 6365 Web:[www.hyndz.com](http://www.hyndz.com) 微信：138 0256 6365

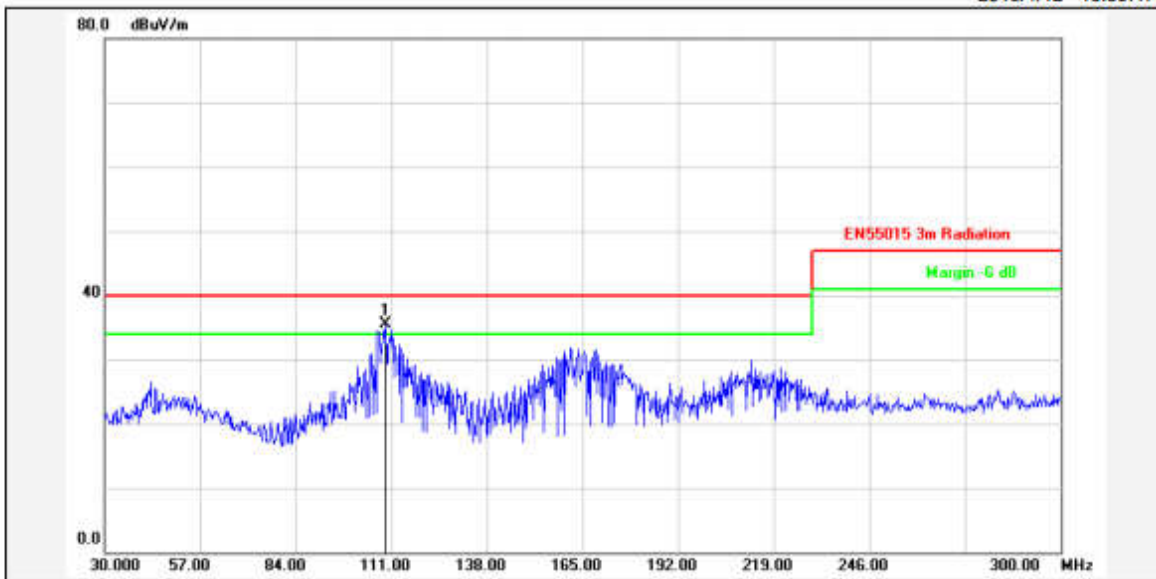
技术支持QQ: 1517643180 E-Mail:[517643180@QQ.com](mailto:517643180@QQ.com); [hyzn@hyndz.com](mailto:hyzn@hyndz.com)

Site:966 Chamber



Dongguan Lepont Testing Service Co., Ltd.  
Tel.: +86 769 8308 6888 Http://www.lepont.com.cn

2019/1/12 13:00:47



Test Standard: EN55015 3m Radiation

Test Distance:

Test item: Radiation Emission

Ant. Polarization: Horizontal

Applicant:

Temp.(C)/Hum.(%): 22.8(C) / 42 %

Product: Adapter

Power Rating: AC 230V/50Hz

Model No.: Touch PAD

Test Engineer: Jerry

Test Mode: ON

Remark: HY0xx系列 HY1xx系列 HY2xx系列

No.	Frequency (MHz)	Factor (dB/m)	Reading (dBuV)	Level (dBuV/m)	Limit (dBuV/m)	Margin (dB)	Detector	Height (cm)	Azimuth (deg.)	P/F	Remark
1	109.3800	19.15	16.38	35.53	40.00	-4.47	peak			P	





# 深圳市恒耀智能电子有限公司

SHENZHEN HENG YAO ELECTRONICS CO., LTD.

地址： 深圳市龙岗区南湾街道南岭村社区南园路 4 号文峰华庭 3 栋 A 座 3303 室

TEL: 0755-2874 7930 / 138 0256 6365 Web:[www.hyzndz.com](http://www.hyzndz.com) 微信：138 0256 6365

技术支持QQ: 1517643180 E-Mail:[517643180@QQ.com](mailto:517643180@QQ.com); [hyzn@hyzndz.com](mailto:hyzn@hyzndz.com)

## ● 封装脚图:

◎

K7	1		16	K8
K6	2		15	K9
K5	3		14	VDD
K4	4		13	INT
K3	5		12	SDA
K2	6		11	SCK
K1	7		10	VSS
K0	8		9	CAP



# 深圳市恒耀智能电子有限公司

SHENZHEN HENG YAO ELECTRONICS CO, LTD.

地址： 深圳市龙岗区南湾街道南岭村社区南园路 4 号文峰华庭 3 栋 A 座 3303 室

TEL: 0755-2874 7930 / 138 0256 6365 Web:[www.hyndz.com](http://www.hyndz.com) 微信：138 0256 6365

技术支持QQ: 1517643180 E-Mail:[517643180@QQ.com](mailto:517643180@QQ.com); [hyzn@hyndz.com](mailto:hyzn@hyndz.com)

## 腳位定義

腳位	腳位名稱	類 型	功 能 描 述
1	K7	I	觸摸按鍵腳, 串接100-4700歐姆, 能提高抗干擾和提高抗靜電能力
2	K6	I	觸摸按鍵腳, 串接100-4700歐姆, 能提高抗干擾和提高抗靜電能力
3	K5	I	觸摸按鍵腳, 串接100-4700歐姆, 能提高抗干擾和提高抗靜電能力
4	K4	I	觸摸按鍵腳, 串接100-4700歐姆, 能提高抗干擾和提高抗靜電能力
5	K3	I	觸摸按鍵腳, 串接100-4700歐姆, 能提高抗干擾和提高抗靜電能力
6	K2	I	觸摸按鍵腳, 串接100-4700歐姆, 能提高抗干擾和提高抗靜電能力
7	K1	I	觸摸按鍵腳, 串接100-4700歐姆, 能提高抗干擾和提高抗靜電能力
8	K0	I	觸摸按鍵腳, 串接100-4700歐姆, 能提高抗干擾和提高抗靜電能力
9	CAP	--	電容須使用 NPO 材質電容或 X7R 材質電容 使用範圍: 6800pF-33000pF, 電容越大靈敏度越低
10	VSS	P	電源負端
11	SCL	O	IIC 時鐘腳
12	SDA	I	IIC 資料腳
13	INT	IO	有按鍵通知輸出腳
14	VDD	P	電源正端
15	K9	I	觸摸按鍵腳, 串接100-4700歐姆, 能提高抗干擾和提高抗靜電能力
16	K8	I	觸摸按鍵腳, 串接100-4700歐姆, 能提高抗干擾和提高抗靜電能力

I:輸入; O:輸出; P:電源



# 深圳市恒耀智能电子有限公司

SHENZHEN HENG YAO ELECTRONICS CO., LTD.

地址： 深圳市龙岗区南湾街道南岭村社区南园路 4 号文峰华庭 3 栋 A 座 3303 室

TEL: 0755-2874 7930 / 138 0256 6365 Web:[www.hyndz.com](http://www.hyndz.com) 微信：138 0256 6365

技术支持QQ: 1517643180 E-Mail:[517643180@QQ.com](mailto:517643180@QQ.com); [hyzn@hyndz.com](mailto:hyzn@hyndz.com)

AC / DC Characteristics

## 1 Absolutely max. Ratings

ITEM	SYMBOL	RATING	UNIT
Operating Temperature	Top	-20- +70	°C
Storage Temperature	Tsto	-50- +125	°C
Supply Voltage	VDD	5.5	V
Voltage to input terminal	Vin	Vss-0.3 to Vdd+0.3	V

## 2 D.C. Characteristics

(Condition : Ta= 25 ± 3 °C , RH ≤ 65 % , VDD =+ 5V , VSS=0V)

Item	Symbol	Condition	Min.	Typ.	Max.	Unit
Operating voltage	VDD		3.3	5	5.5	V
Operating current	I <sub>OPR1</sub>	VDD=5V		3		mA
Input low voltage for input and I/O port	V <sub>IL1</sub>		0		0.3V <sub>D</sub>	V
Input high voltage for input and I/O port	V <sub>IH1</sub>		0.7V <sub>D</sub>		V <sub>DD</sub>	V
Output port source current	I <sub>OH1</sub>	V <sub>OH</sub> =0.9V <sub>DD</sub> , @5V		4		mA
Output port sink current	I <sub>OL1</sub>	V <sub>OL</sub> =0.1V <sub>DD</sub> , @5V		8		mA

## 3 A.C. Characteristics

Item	Symbol	Condition	Min.	Typ.	Max.	Unit
System clock	f <sub>sys1</sub>	OSC @5v		4		MHz
Low Voltage Reset	V <sub>lvr</sub>		2.0	2.2	2.4	V
SCK positive pulse time	SCK <sub>H</sub>		0.04		10	mS
SCK negative pulse time	SCK <sub>L</sub>		0.04		10	mS
Time of Data interval			30			mS



# 深圳市恒耀智能电子有限公司

SHENZHEN HENG YAO ELECTRONICS CO., LTD.

地址： 深圳市龙岗区南湾街道南岭村社区南园路 4 号文峰华庭 3 栋 A 座 3303 室

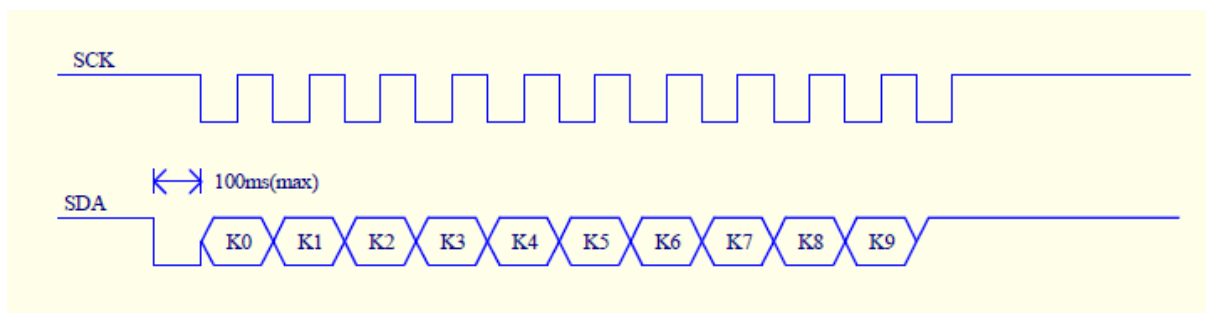
TEL: 0755-2874 7930 / 138 0256 6365 Web:[www.hyzndz.com](http://www.hyzndz.com) 微信：138 0256 6365

技术支持QQ: 1517643180 E-Mail:[517643180@QQ.com](mailto:517643180@QQ.com); [hyzn@hyzndz.com](mailto:hyzn@hyzndz.com)

## ● 输出说明

提供 10 keys 电容触摸按键，输出为两线式串行输出，数据由 K0~K9 数据顺序输出，无按键时输出数据为 1，有按键时输出数据为 0。

## ● 串行传输时序图



- 1 SPI 的时钟讯号为 50HZ~10KHZ
- 2 SDA 讯号，有按键时会拉低 100MS，或是主控 SCK 由高拉低，则 SDA 开始输出键值。
- 3 停止读取以及无按键 4 秒后，才会进入休眠模式，如果要做长按键判断，可以在读到 INT/SDA 拉低讯号后，一直轮询直到按键放开。
- 4 休眠中进行通讯，会强制唤醒 MCU。





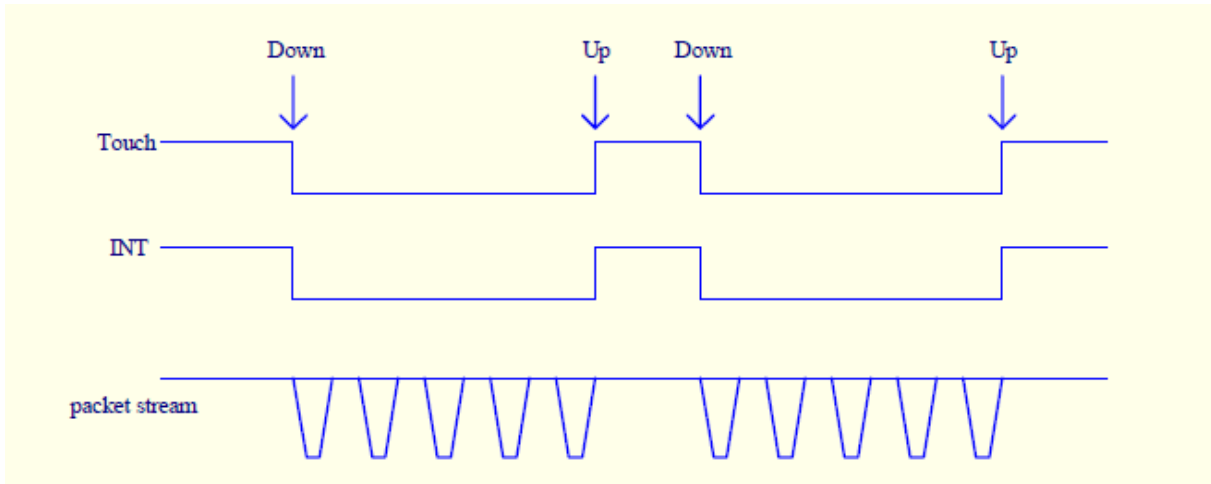
# 深圳市恒耀智能电子有限公司

SHENZHEN HENG YAO ELECTRONICS CO., LTD.

地址： 深圳市龙岗区南湾街道南岭村社区南园路 4 号文峰华庭 3 栋 A 座 3303 室

TEL: 0755-2874 7930 / 138 0256 6365 Web:[www.hyndz.com](http://www.hyndz.com) 微信：138 0256 6365

技术支持QQ: 1517643180 E-Mail:[517643180@QQ.com](mailto:517643180@QQ.com); [hyzn@hyndz.com](mailto:hyzn@hyndz.com)



INT 讯号有按键持续拉低，直到按键放开  
数据读取间隔 10ms-30ms

## • 功能描述

- 1 HY6757B 於手指按壓觸摸盤，在 60ms 內輸出對應按鍵的狀態。
- 2 單鍵優先判斷輸出方式處理，如果 K1 已經承認了，需要等 K1 放開後，其他按鍵才能再被承認，同時間只有一個按鍵狀態會被輸出。
- 3 具有防呆措施，若是按鍵有效輸出連續超過 10 秒，就會做復位。
- 4 環境調適功能，可隨環境的溫濕度變化調整參考值，確保按鍵判斷工作正常。
- 5 可分辨水與手指的差異，對水漫與水珠覆蓋按鍵觸摸盤，仍可正確判斷按鍵動作。但水不可於按鍵觸摸盤上形成“水柱”，若如此則如同手按鍵一般，會有按鍵承認輸出。
- 6 不使用的按鍵請接地，避免太過靈敏而產生誤動。

## • 注意事項

1. Cs電容和靈敏度的關係：



# 深圳市恒耀智能电子有限公司

SHENZHEN HENG YAO ELECTRONICS CO., LTD.

地址： 深圳市龙岗区南湾街道南岭村社区南园路 4 号文峰华庭 3 栋 A 座 3303 室

TEL: 0755-2874 7930 / 138 0256 6365 Web:[www.hyndz.com](http://www.hyndz.com) 微信：138 0256 6365

技术支持QQ: 1517643180 E-Mail:[517643180@QQ.com](mailto:517643180@QQ.com); [hyzn@hyndz.com](mailto:hyzn@hyndz.com)

1. Cs 電容越小，觸摸靈敏度越高
2. Cs 電容越大，觸摸靈敏度越低
3. Cs 電容值範圍在 6800pF (682) — 33000pF(333)之間
4. 由於Cs量測的電容，要選擇對溫度變化係數小，容值特性穩定的電容材質，所以須使用 NPO 材質電容或 X7R 材質電容
2. 電源的佈線(Layout)方面，首先要以電路區塊劃分，觸摸IC能有獨立的走線到電源正端，若無法獨立的分支走線，則儘量先提供觸摸電路後在連接到其他電路。接地部分也相同，希望能有獨立的分支走線到電源的接地點，也就是採用星形接地，如此避免其他電路的干擾，會對觸摸電路穩定有很大的提升效果。
3. 單面板PCB設計，建議使用感應彈簧片作為觸摸盤，以帶盤的彈簧片最佳，觸摸盤夠大才能獲得最佳的靈敏度。
4. 若使用雙面PCB設計，觸摸盤(PAD)可設計為圓形或方形，一般建議12mm x 12mm，與IC的連線應該儘量走在觸摸感應PAD的另外一面。同時連接線應該儘量細，也不要繞遠路。
5. PCB 和外殼一定要緊密的貼合，若鬆脫將造成電容介質改變，影響電容的量測，產生不穩定的現象，建議外殼與PAD之間可以採用非導電膠黏合，例如壓克力膠 3M HBM系列。
6. 為提高靈敏度整體的雜散電容要越小越好，觸摸IC接腳與觸摸盤之間的走線區域，在正面與背面都不鋪地，但區域以外到PCB的周圍則希望有地線將觸摸的區域包圍起來，如同圍牆一般，將觸摸盤周圍的電容干擾隔絕，只接受觸摸盤上方的電容變化，地線與區域要距離2mm以上。觸摸盤PAD與PAD之間距離也要保持2mm以上，儘量避免不同PAD的平行引線距離過近，如此能降低觸摸感應PAD對地的寄生電容，有利於產品靈敏度的提高。
7. 電容式觸摸感應是將手指視為導體，當手指靠近觸摸盤時會增加對地的路徑使雜散電容增加，藉此偵測電容的變化，以判斷手指是否有觸摸。觸摸盤與手指所構成的電容變化與觸摸外殼的厚度成反比，與觸摸盤和手指覆蓋的面積成正比。



# 深圳市恒耀智能电子有限公司

SHENZHEN HENG YAO ELECTRONICS CO, LTD.

地址： 深圳市龙岗区南湾街道南岭村社区南园路 4 号文峰华庭 3 栋 A 座 3303 室

TEL: 0755-2874 7930 / 138 0256 6365 Web:[www.hyzndz.com](http://www.hyzndz.com) 微信：138 0256 6365

技术支持QQ: 1517643180 E-Mail:[517643180@QQ.com](mailto:517643180@QQ.com); [hyzn@hyzndz.com](mailto:hyzn@hyzndz.com)

8. 外殼的材料也會影響靈敏度，不同材質的面板，其介電常數不同，如 玻璃 > 有機玻璃(壓克力) > 塑膠，在相同的厚度下，介電常數越大則手指與觸摸盤間產生的電容越大，量測時待測電容的變化越大越容易承認按鍵，靈敏度就越高。



# 深圳市恒耀智能电子有限公司

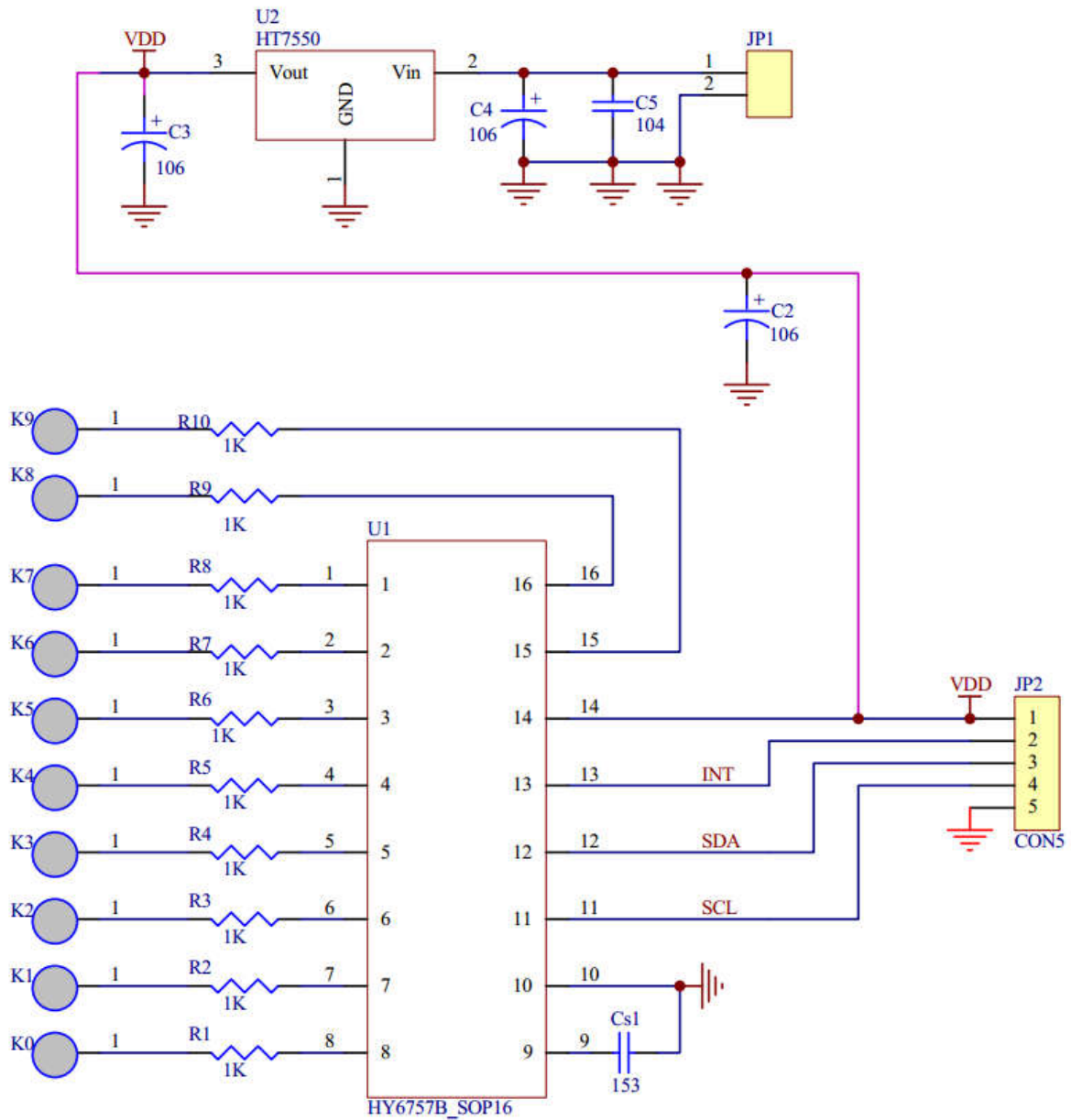
SHENZHEN HENG YAO ELECTRONICS CO., LTD.

地址： 深圳市龙岗区南湾街道南岭村社区南园路 4 号文峰华庭 3 栋 A 座 3303 室

TEL: 0755-2874 7930 / 138 0256 6365 Web:[www.hyndz.com](http://www.hyndz.com) 微信：138 0256 6365

技术支持QQ: 1517643180 E-Mail:[517643180@QQ.com](mailto:517643180@QQ.com); [hyzn@hyndz.com](mailto:hyzn@hyndz.com)

## • 應用線路圖(SOP16)





# 深圳市恒耀智能电子有限公司

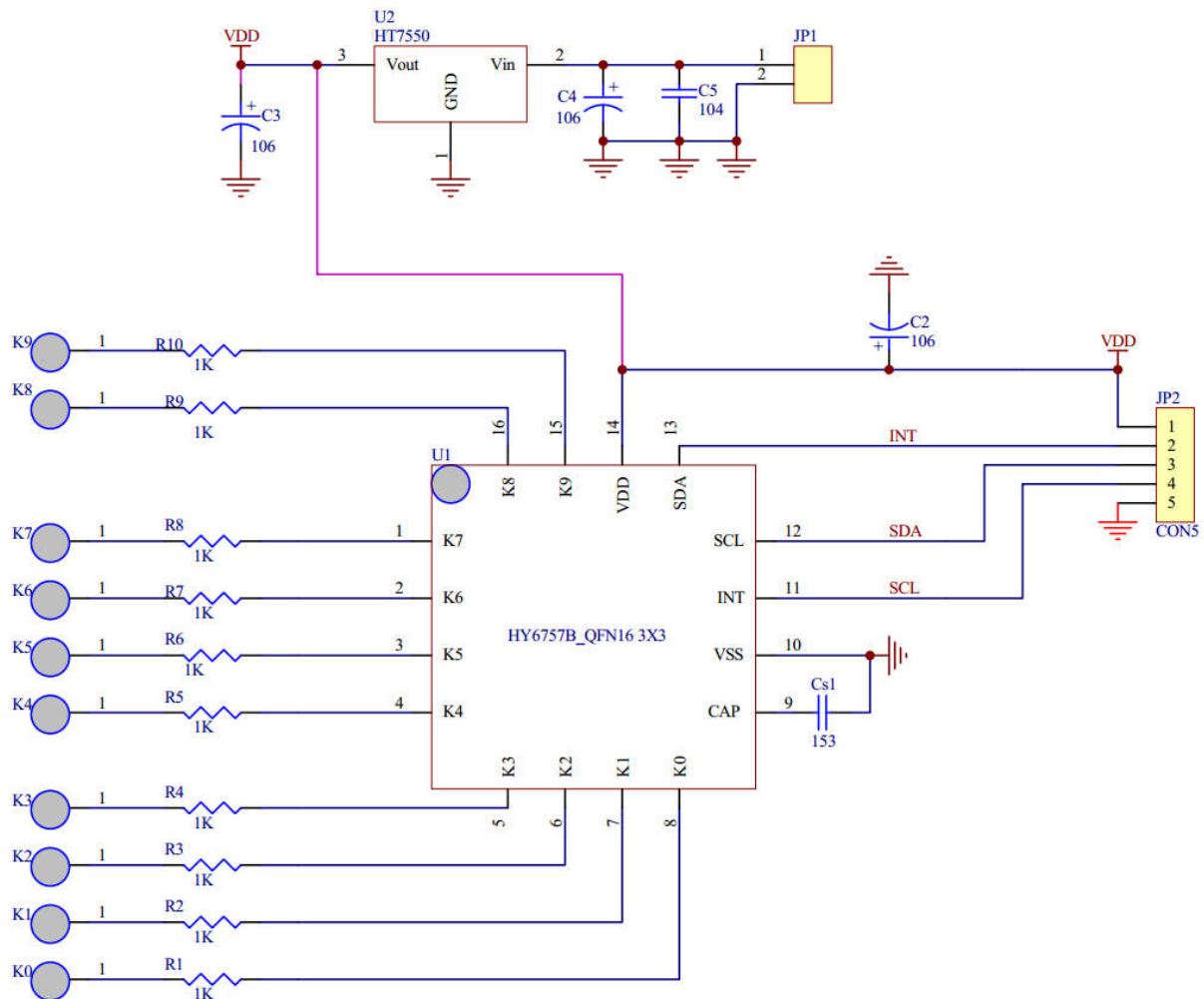
SHENZHEN HENG YAO ELECTRONICS CO., LTD.

地址： 深圳市龙岗区南湾街道南岭村社区南园路 4 号文峰华庭 3 栋 A 座 3303 室

TEL: 0755-2874 7930 / 138 0256 6365 Web: [www.hyndz.com](http://www.hyndz.com) 微信：138 0256 6365

技术支持QQ: 1517643180 E-Mail: [517643180@QQ.com](mailto:517643180@QQ.com); [hyzn@hyndz.com](mailto:hyzn@hyndz.com)

## • 應用線路圖(QFN16)



- 特别说明：
- 触摸芯片电源一定要稳定，所以一定要独立 LDO 给芯片使用，加大 VDD 滤波电容，LDO 必须近距离靠近触摸芯片（建议控制在 10mm 之内）。
- 没有使用到的触摸 PAD，必须接到 VSS。



# 深圳市恒耀智能电子有限公司

SHENZHEN HENG YAO ELECTRONICS CO, LTD.

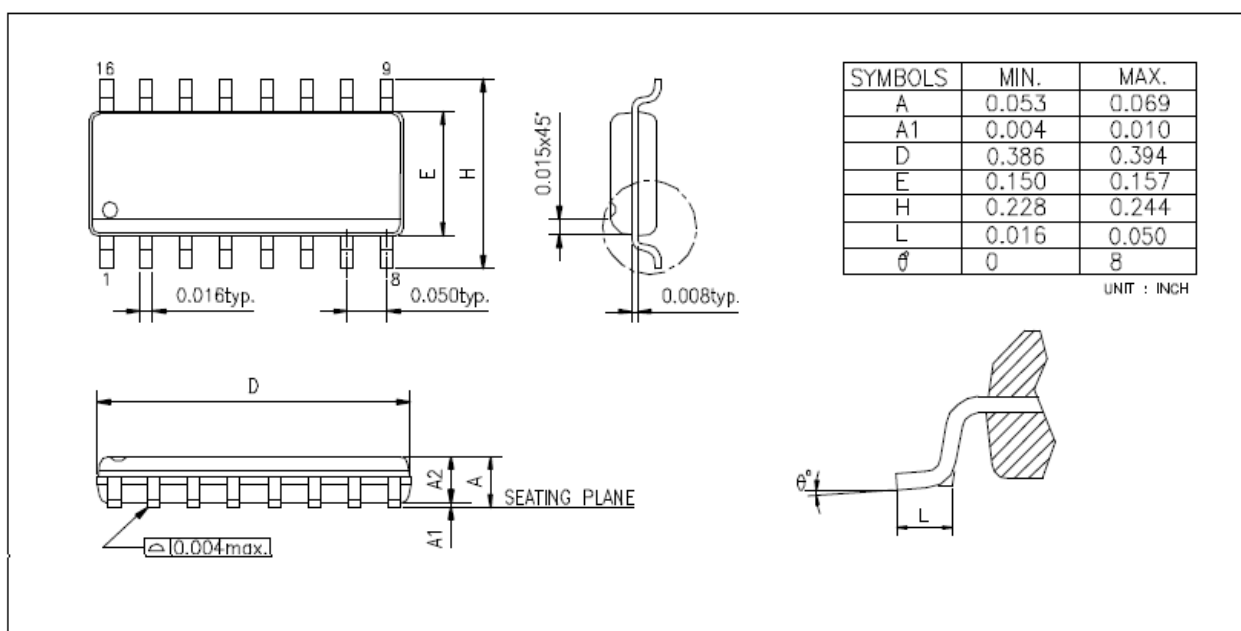
地址： 深圳市龙岗区南湾街道南岭村社区南园路 4 号文峰华庭 3 栋 A 座 3303 室

TEL: 0755-2874 7930 / 138 0256 6365 Web:[www.hyndz.com](http://www.hyndz.com) 微信：138 0256 6365

技术支持QQ: 1517643180 E-Mail:[517643180@QQ.com](mailto:517643180@QQ.com); [hyzn@hyndz.com](mailto:hyzn@hyndz.com)

## • 封装说明

(16-SOP)





# 深圳市恒耀智能电子有限公司

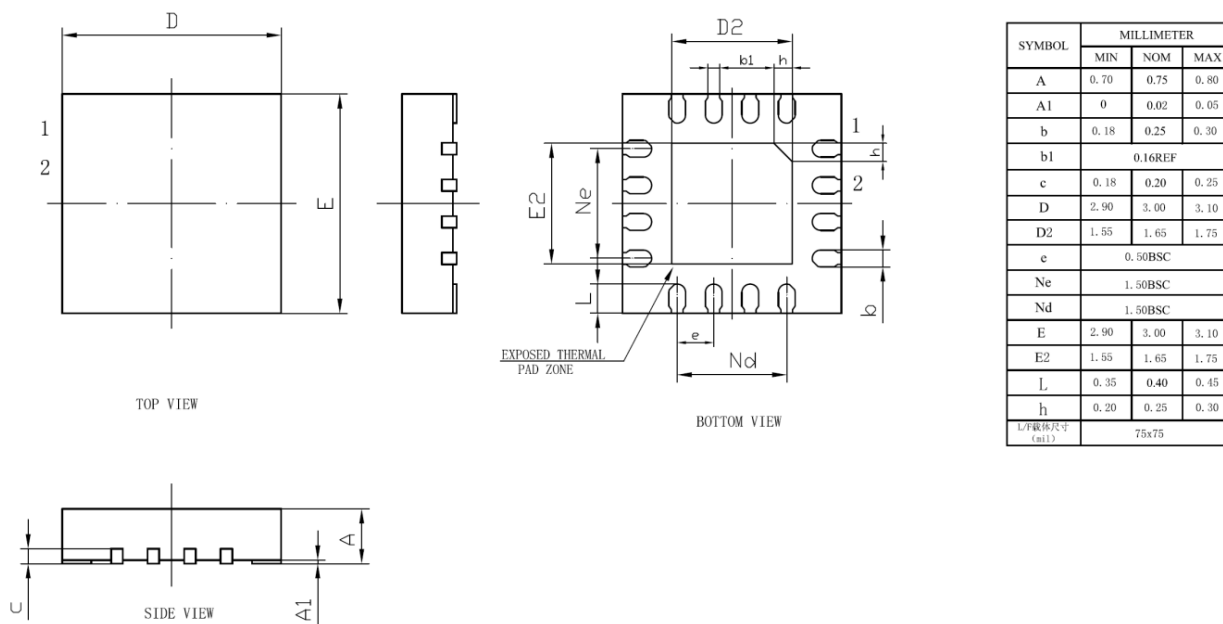
SHENZHEN HENG YAO ELECTRONICS CO, LTD.

地址： 深圳市龙岗区南湾街道南岭村社区南园路 4 号文峰华庭 3 栋 A 座 3303 室

TEL: 0755-2874 7930 / 138 0256 6365 Web:[www.hyzndz.com](http://www.hyzndz.com) 微信：138 0256 6365

技术支持QQ: 1517643180 E-Mail:[517643180@QQ.com](mailto:517643180@QQ.com); [hyzn@hyzndz.com](mailto:hyzn@hyzndz.com)

## • QFN6 (3x3mm) 封装说明



## • 訂購資訊

1. HY6757B-SOP16
2. HY6757B-QFN16