



深圳市恒耀智能电子有限公司

SHENZHEN HENG YAO ELECTRONICS CO, LTD.

地址:深圳市龙岗区南湾街道南岭村社区南园路 4 号文峰华庭 3 栋 A 座 3303 室

TEL:0755-2874 7930 / 138 0256 6365 Web:www.hyndz.com 微信: 138 0256 6365

技术支持QQ: 1517643180 E-Mail: 1517643180@QQ.com; hyzn@hyndz.com

HY18036 RGB W 飞梭触摸 LED 台灯/情境氛围灯专用芯片 规格书 V2.0

重要声明

本公司保留权利在任何时候变更或终止产品，建议客户在使用或下单前与本公司或代理商联系以取得最新、最正确的产品信息。

本公司不担保本产品适用于保障生命安全或紧急安全的应用，本公司不为此类应用产品承担任何责任。关键应用产品包括，但不仅限于，可能涉及的潜在风险的死亡，人身伤害，火灾或严重财产损失。

本公司不承担任何责任来自于因客户的产品设计所造成的任何损失。在本公司所保障的规格范围内，客户应设计和验证他们的产品。为了尽量减少风险，客户设计产品时，应保留适当的产品工作范围安全保障。



深圳市恒耀智能电子有限公司

SHENZHEN HENG YAO ELECTRONICS CO, LTD.

地址:深圳市龙岗区南湾街道南岭村社区南园路 4 号文峰华庭 3 栋 A 座 3303 室

TEL:0755-2874 7930 / 138 0256 6365 Web:www.hyndz.com 微信: 138 0256 6365

技术支持QQ: 1517643180 E-Mail: 1517643180@QQ.com; hyzn@hyndz.com

● 产品描述:

HY18036 是一款利用真飞梭触摸原理设计开发的 RGB W 台灯专用芯片, 采用 4 个 PAD 真飞梭的原理, 它可以大大提高了 RGB 三基色的阶数, 设计理论值为: 256 个三基色彩。

它具有 3 路硬件 RGB PWM 输出, 及 1 路硬件 PWM 输出 W (白光), 无频闪问题。

具体功能及 RGB 飞梭色环可以接受客户的需求定制及修改!

● 特色:

- 操作电压: 2.5V~5.5V
- 操作电流: 5.3uA~10uA 之间。
- 外围元件极少
- 内置 4 路 12-bit PWM 输出, PWM 输出频率大于 10KHz。
- RGB 情境灯功能:
 - ON OFF 短按小于 1 秒, 开启和关闭 RGB 情境灯功能。
 - RGB 开灯状态下长按大于 3 秒, 七彩颜色演示功能控制。
 - RGB 开灯状态下, 飞梭触摸 RGB 色环 RGB 随色环颜色变化
- W 白灯功能:
 - OFF→20%→60%→100%→OFF 三段调光 (可以接受客户定制及修改)
 - 白光开灯状态下长按 3 秒可 OFF。

● 产品应用范围:

- 七彩灯



深圳市恒耀智能电子有限公司

SHENZHEN HENG YAO ELECTRONICS CO, LTD.

地址:深圳市龙岗区南湾街道南岭村社区南园路 4 号文峰华庭 3 栋 A 座 3303 室

TEL:0755-2874 7930 / 138 0256 6365 Web:www.hyndz.com 微信: 138 0256 6365

技术支持QQ: 1517643180 E-Mail: 1517643180@QQ.com; hyzn@hyndz.com

- RGB 情境氛围灯
- 小夜灯

◎

● 封装脚位图:

NC	1		16	PWM_B
S1	2		15	PWM_G
TP0	3		14	VDD
TP1	4		13	PWM_R
TP2	5		12	PWM_W
TP3	6		11	TEST
TP4	7		10	VSS
NC	8		9	CAP

● 脚位定义:

Pin	Define	I/O	Pin Description
1	NC	/	无功能
2	S1	I	Positive power supplySleep mode switch
3	TP0	I	RGB 触摸飞梭按键
4	TP1	I	RGB 触摸飞梭按键
5	TP2	I	RGB 触摸飞梭按键
6	TP3	I	RGB 触摸飞梭按键
7	TP4	I	白光 触摸飞梭按键
8	NC	/	无功能
9	CAP	I	Touch sensor input
10	VSS	Power	Negative power supply, ground
11	TEST	0	芯片内部功能测试使用
12	PWM_W	0	W (白光)_硬件 PWM 输出
13	PWM_R	0	三基色 R_硬件 PWM 输出
14	VDD	Power	Positive power supply
15	PWM_G	0	三基色 G_硬件 PWM 输出



深圳市恒耀智能电子有限公司

SHENZHEN HENG YAO ELECTRONICS CO, LTD.

地址:深圳市龙岗区南湾街道南岭村社区南园路 4 号文峰华庭 3 栋 A 座 3303 室

TEL:0755-2874 7930 / 138 0256 6365 Web:www.hyndz.com 微信: 138 0256 6365

技术支持QQ: 1517643180 E-Mail: 1517643180@QQ.com; hyzn@hyndz.com

16	PWM_B	0	三基色 B_硬件 PWM 输出
----	-------	---	-----------------

● 电气特性:

1. 最大绝对额定值

参数	符号	条件	值	单位
工作温度	Top	——	-40~+85	°C
存放温度	T _{STG}	——	-50~+125	°C
电源电压	VDD	Ta=25°C	VSS-0.3~VSS+5.5	V
输入电压	V _{IN}	Ta=25°C	VSS-0.3~VDD+0.3	V
芯片抗静电强度 HBM	ESD	——	>5	KV

备注: VSS 代表系统接地

2. DC/AC 特性: (测试条件为室温=25°C)

参数	符号	测试条件	最小值	典型值	最大值	单位
工作电压	VDD		2.5	-	5.5	V
系统震荡频率	F	VDD=5V	-	4M	-	Hz
工作电流	I _{OP}	待机, VDD=3V 输出无负载	-	1.1	-	mA
	I _{OFF}	待机, VDD=3V 输出无负载	5.3	6.8	10.0	uA

● 功能描述:



深圳市恒耀智能电子有限公司

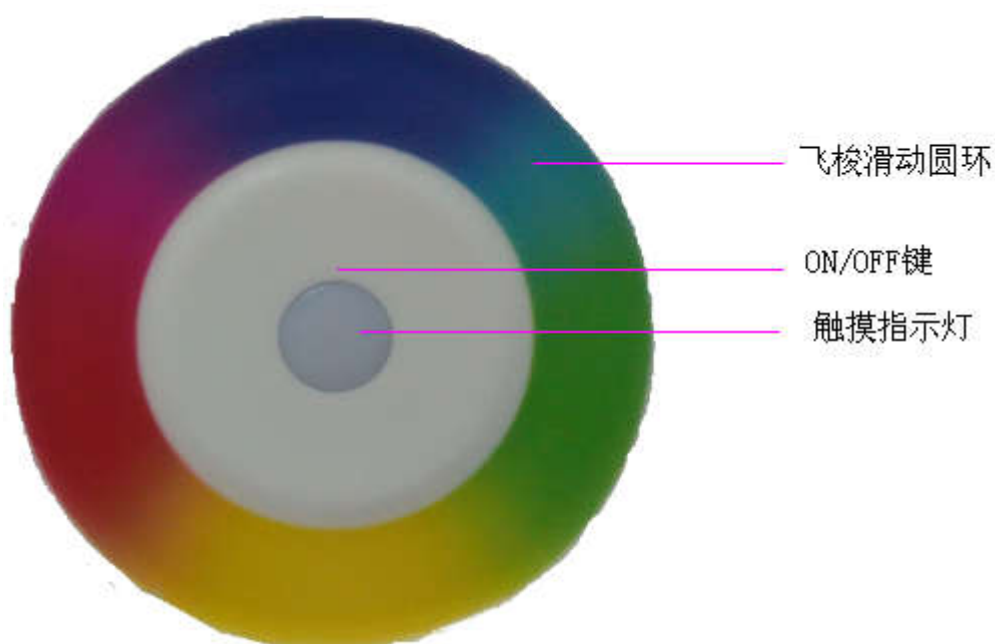
SHENZHEN HENG YAO ELECTRONICS CO, LTD.

地址:深圳市龙岗区南湾街道南岭村社区南园路 4 号文峰华庭 3 栋 A 座 3303 室

TEL:0755-2874 7930 / 138 0256 6365 Web:www.hyndz.com 微信: 138 0256 6365

技术支持QQ: 1517643180 E-Mail: 1517643180@QQ.com; hyn@hyndz.com

操作面板介绍:



pcb 板制作图形 (可以根据客户的产品来设计):



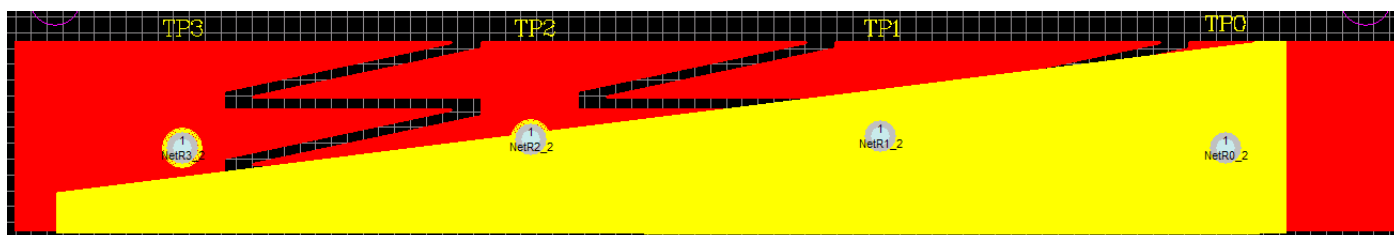
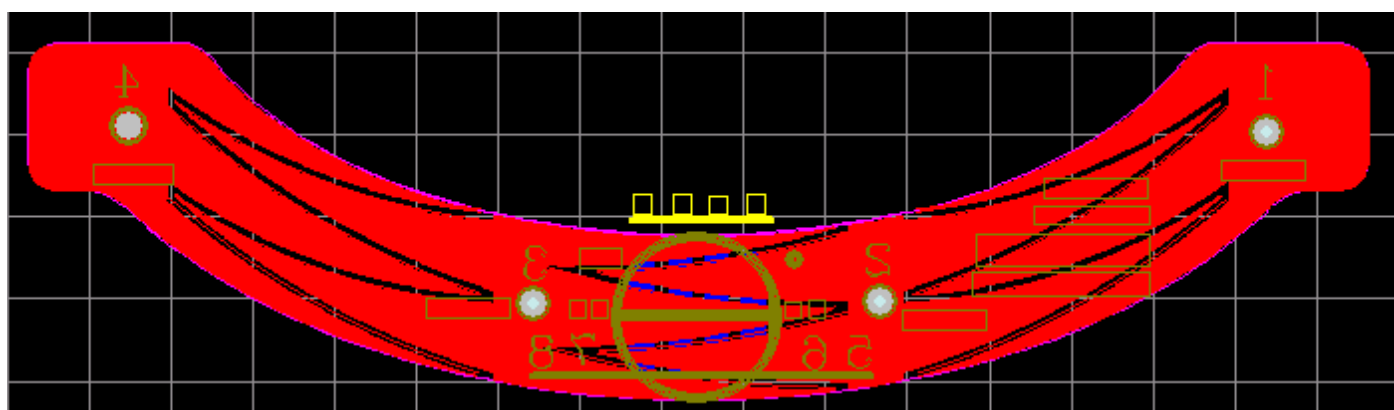
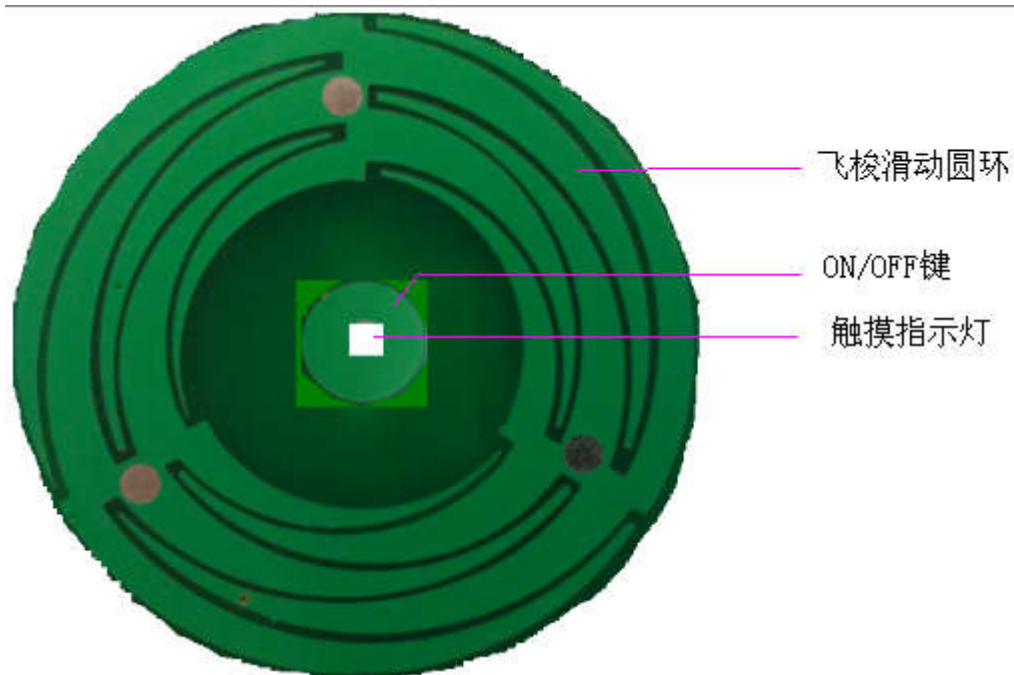
深圳市恒耀智能电子有限公司

SHENZHEN HENG YAO ELECTRONICS CO, LTD.

地址:深圳市龙岗区南湾街道南岭村社区南园路 4 号文峰华庭 3 栋 A 座 3303 室

TEL:0755-2874 7930 / 138 0256 6365 Web:www.hyndz.com 微信: 138 0256 6365

技术支持QQ: 1517643180 E-Mail: 1517643180@QQ.com; hyzn@hyndz.com





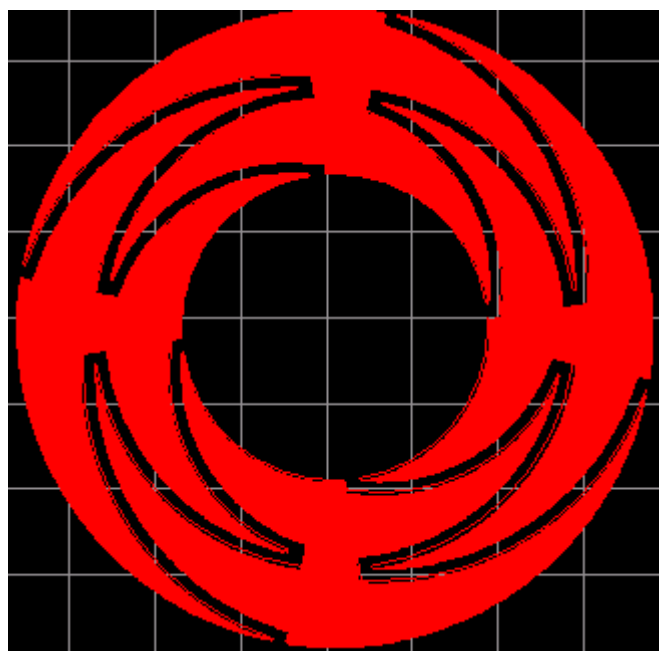
深圳市恒耀智能电子有限公司

SHENZHEN HENG YAO ELECTRONICS CO, LTD.

地址:深圳市龙岗区南湾街道南岭村社区南园路 4 号文峰华庭 3 栋 A 座 3303 室

TEL:0755-2874 7930 / 138 0256 6365 Web:www.hyzndz.com 微信: 138 0256 6365

技术支持QQ: 1517643180 E-Mail: 1517643180@QQ.com; hyzn@hyzndz.com



- 参考应用线路:



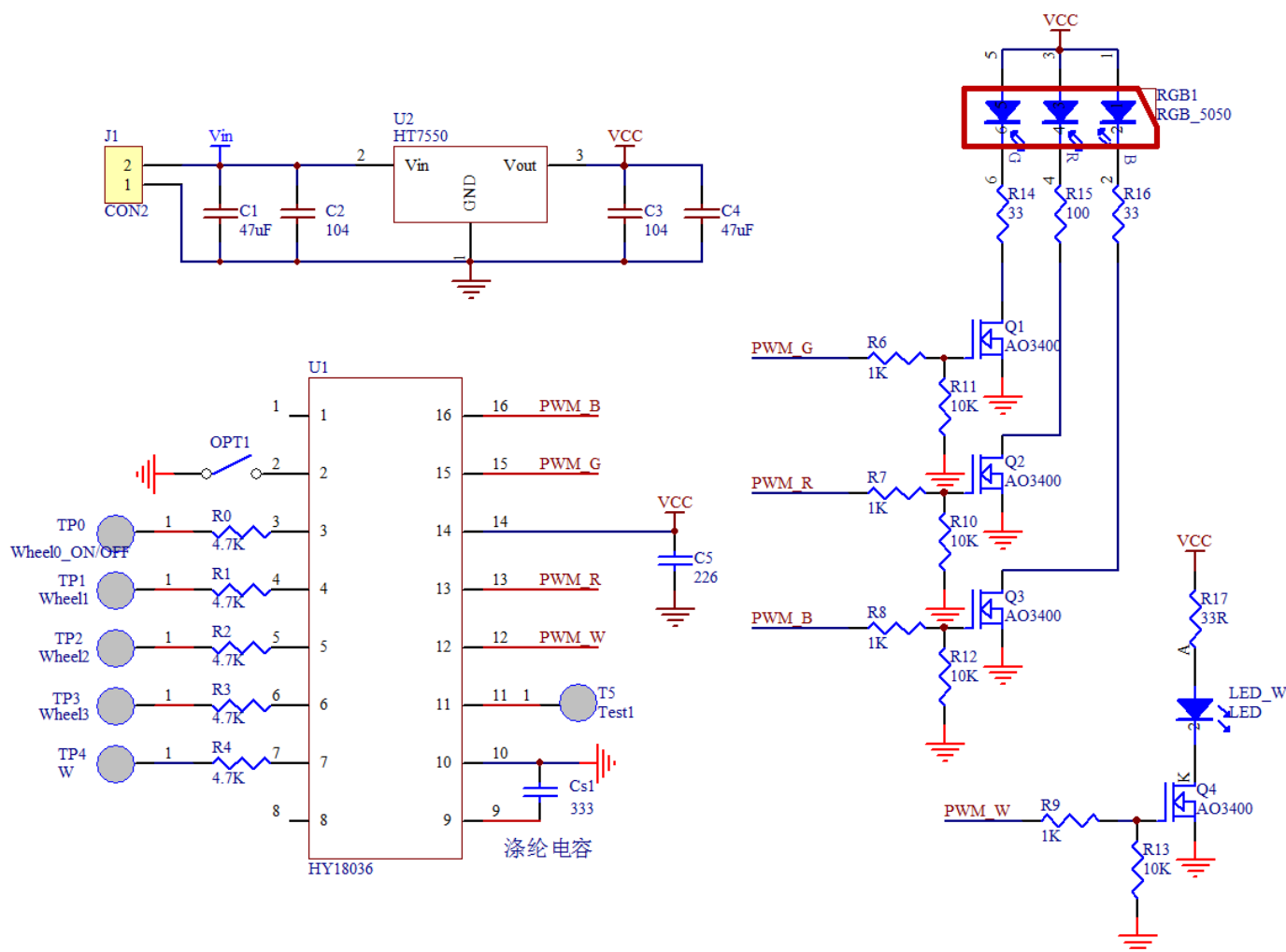
深圳市恒耀智能电子有限公司

SHENZHEN HENG YAO ELECTRONICS CO, LTD.

地址:深圳市龙岗区南湾街道南岭村社区南园路 4 号文峰华庭 3 栋 A 座 3303 室

TEL:0755-2874 7930 / 138 0256 6365 Web:www.hyndz.com 微信: 138 0256 6365

技术支持QQ: 1517643180 E-Mail: 1517643180@QQ.com; hyzn@hyndz.com



特别说明:

1. 滑条触摸应用, 触摸芯片电源一定要稳定, 所以一定要独立 LDO 给芯片使用, 加大 VDD 滤波电容, LDO 必须近距离靠近触摸芯片 (建议控制在 10mm 之内)。

2. 没有使用到的触摸 PAD, 必须接到 VSS。

&. Cs1 电容值可调节范围: 222-473P

&. Cs1 电容值越大灵敏度越高



深圳市恒耀智能电子有限公司

SHENZHEN HENG YAO ELECTRONICS CO, LTD.

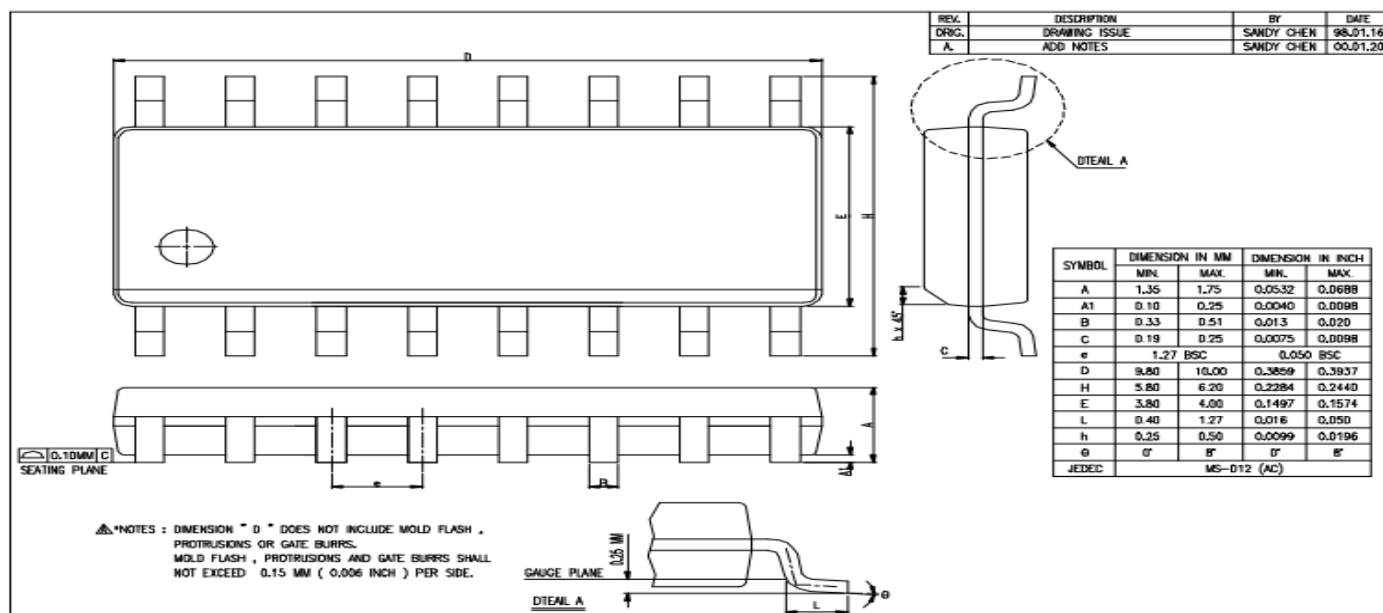
地址:深圳市龙岗区南湾街道南岭村社区南园路 4 号文峰华庭 3 栋 A 座 3303 室

TEL:0755-2874 7930 / 138 0256 6365 Web:www.hyndz.com 微信: 138 0256 6365

技术支持QQ: 1517643180 E-Mail: 1517643180@QQ.com; hyzn@hyndz.com

● 封装说明:

(16-SOP)



订购信息

1. HY18036-XXX

修订记录

1. 2016/08/18 - Version: 1.0