



深圳市恒耀智能电子有限公司

SHENZHEN HENG YAO ELECTRONICS CO, LTD.

地址： 深圳市龙岗区南湾街道南岭村社区南园路 4 号文峰华庭 3 栋 A 座 3303 室

TEL: 0755-2874 7930 / 138 0256 6365 Web:www.hyndz.com 微信：138 0256 6365

技术支持QQ: 1517643180 E-Mail:517643180@QQ.com;hyzn@hyndz.com

HY-电动滑动触摸牙刷方案简易规格书

● 產品描述

提供3個滑动觸摸感應按鍵，由3个触摸按键滑动组合实现各种应用功能：

- &. 第一次由上往下滑动为开机；开机状态由上往下滑为工作模式切换，4 或 5 个工作模式循环切换）。
- &. 由下往上滑动为关机功能；
- &. 手持感应自动唤醒开机，离手定时休眠。
- &. 最多可以支持定义12个LED 做各种功能提示或背景提示功能；
- &. 集滑动触摸，功能控制，充电管理3大功能于一体。
- &. 充电提示，低电报警等等智能功能。
- &. 特性上對於防水和抗干擾方面有很優異的表現！
- &. **功能可以接受客户需求修改**
- &. 工作電壓範圍：3.0V - 5.0V
- &. 工作電流：3mA（正常模式）；25 uA（休眠模式）@5V
- &. 提供标准 SOP8 及 SOP16 小封装尺寸。

● 模式清单：

- a) Clean
- b) White
- c) Polish
- d) Nurse

● 工作指示灯

- e) Clean 指示灯 (LED8)
- f) White 指示灯 (LED6)
- g) Polish 指示灯 (LED5)
- h) Nurse 指示灯 (LED3)
- i) 滑动开关指示灯 1 (LED2)



深圳市恒耀智能电子有限公司

SHENZHEN HENG YAO ELECTRONICS CO, LTD.

地址： 深圳市龙岗区南湾街道南岭村社区南园路 4 号文峰华庭 3 栋 A 座 3303 室

TEL: 0755-2874 7930 / 138 0256 6365 Web:www.hyndz.com 微信：138 0256 6365

技术支持QQ: 1517643180 E-Mail:517643180@QQ.com; hyzn@hyndz.com

j) 滑动开关指示灯 2 (LED1, LED4)

k) 滑动开关指示灯 3 (LED7)

l) LOGE 指示灯 (D4) GREEN

m) 充电指示灯 (LED11) RED

• 產品特色

& 通過 CS 動態 10V 安規測試 (传导骚扰抗优度测试)。

& 通過 EMI 安規測試

& 具有按鍵靈敏度自動校準功能。

& RF 干擾可正常按鍵

& 防水漫

● 封装脚图:

参阅线路图!

● 脚位定义:

参阅线路图!



深圳市恒耀智能电子有限公司

SHENZHEN HENG YAO ELECTRONICS CO, LTD.

地址： 深圳市龙岗区南湾街道南岭村社区南园路 4 号文峰华庭 3 栋 A 座 3303 室

TEL: 0755-2874 7930 / 138 0256 6365 Web:www.hyndz.com 微信：138 0256 6365

技术支持QQ: 1517643180 E-Mail:517643180@QQ.com;hyzn@hyndz.com

● AC / DC Characteristics

1 Absolutely max. Ratings

ITEM	SYMBOL	RATING	UNIT
Operating Temperature	Top	-20- +70	°C
Storage Temperature	Tsto	-50- +125	°C
Supply Voltage	VDD	5.5	V
Voltage to input terminal	Vin	Vss-0.3 to Vdd+0.3	V

2 D.C. Characteristics

(Condition : Ta= 25 ± 3 °C , RH ≤ 65 % , VDD =+ 5V , VSS=0V)

Item	Symbol	Condition	Min.	Typ.	Max.	Unit
Operating voltage	VDD		3.3	5	5.5	V
Operating current	IOPR1	VDD=5V		3		mA
Input low voltage for input and I/O port	V _{IL1}		0		0.3V _D	V
Input high voltage for input and I/O port	V _{IH1}		0.7V _D		VDD	V
Output port source current	I _{OH1}	V _{OH} =0.9VDD, @5V		4		mA
Output port sink current	I _{OL1}	V _{OL} =0.1VDD, @5V		8		mA

3 A.C. Characteristics

Item	Symbol	Condition	Min.	Typ.	Max.	Unit
System clock	f _{SYS1}	OSC @5v		4		MHz
Low Voltage Reset	V _{lvr}		2.0	2.2	2.4	V
SCK positive pulse time	SCK _H		0.04		10	mS
SCK negative pulse time	SCK _L		0.04		10	mS
Time of Data interval			30			mS



深圳市恒耀智能电子有限公司

SHENZHEN HENG YAO ELECTRONICS CO, LTD.

地址： 深圳市龙岗区南湾街道南岭村社区南园路 4 号文峰华庭 3 栋 A 座 3303 室

TEL: 0755-2874 7930 / 138 0256 6365 Web:www.hyndz.com 微信：138 0256 6365

技术支持QQ: 1517643180 E-Mail:517643180@QQ.com; hyzn@hyndz.com

• 注意事項

1. Cs電容和靈敏度的關係：
 1. Cs 電容越小，觸摸靈敏度越高
 2. Cs 電容越大，觸摸靈敏度越低
 3. Cs 電容值範圍在 6800pF (682) — 33000pF(333)之間
 4. 由於Cs 量測的電容，要選擇對溫度變化係數小，容值特性穩定的電容材質，所以須使用 NPO 材質電容或 X7R 材質電容
2. 電源的佈線(Layout)方面，首先要以電路區塊劃分，觸摸IC能有獨立的走線到電源正端，若無法獨立的分支走線，則儘量先提供觸摸電路後在連接到其他電路。接地部分也相同，希望能有獨立的分支走線到電源的接地點，也就是採用星形接地，如此避免其他電路的干擾，會對觸摸電路穩定有很大的提升效果。
3. 單面板PCB設計，建議使用感應彈簧片作為觸摸盤，以帶盤的彈簧片最佳，觸摸盤夠大才能獲得最佳的靈敏度。
4. 若使用雙面PCB設計，觸摸盤(PAD)可設計為圓形或方形，一般建議12mm x 12mm，與IC的連線應該儘量走在觸摸感應PAD的另外一面。同時連接線應該儘量細，也不要繞遠路。
5. PCB 和外殼一定要緊密的貼合，若鬆脫將造成電容介質改變，影響電容的量測，產生不穩定的現象，建議外殼與PAD之間可以採用非導電膠黏合，例如壓克力膠3M HBM系列。
6. 為提高靈敏度整體的雜散電容要越小越好，觸摸IC接腳與觸摸盤之間的走線區域，在正面與背面都不鋪地，但區域以外到PCB的周圍則希望有地線將觸摸的區域包圍起來，如同圍牆一般，將觸摸盤周圍的電容干擾隔絕，只接受觸摸盤上方的電容變化，地線與區域要距離2mm以上。觸摸盤PAD與PAD之間距離也要保持2mm以上，儘量避免不同PAD的平行引線距離過近，如此能降低觸摸感應PAD對地的寄生電容，有利於產品靈敏度的提高。



深圳市恒耀智能电子有限公司

SHENZHEN HENG YAO ELECTRONICS CO, LTD.

地址： 深圳市龙岗区南湾街道南岭村社区南园路 4 号文峰华庭 3 栋 A 座 3303 室

TEL: 0755-2874 7930 / 138 0256 6365 Web:www.hyzndz.com 微信：138 0256 6365

技术支持QQ: 1517643180 E-Mail:517643180@QQ.com; hyzn@hyzndz.com

7. 電容式觸摸感應是將手指視為導體，當手指靠近觸摸盤時會增加對地的路徑使雜散電容增加，藉此偵測電容的變化，以判斷手指是否有觸摸。觸摸盤與手指所構成的電容變化與觸摸外殼的厚度成反比，與觸摸盤和手指覆蓋的面積成正比。
8. 外殼的材料也會影響靈敏度，不同材質的面板，其介電常數不同，如 玻璃 > 有機玻璃(壓克力) > 塑膠，在相同的厚度下，介電常數越大則手指與觸摸盤間產生的電容越大，量測時待測電容的變化越大越容易承認按鍵，靈敏度就越高。



深圳市恒耀智能电子有限公司

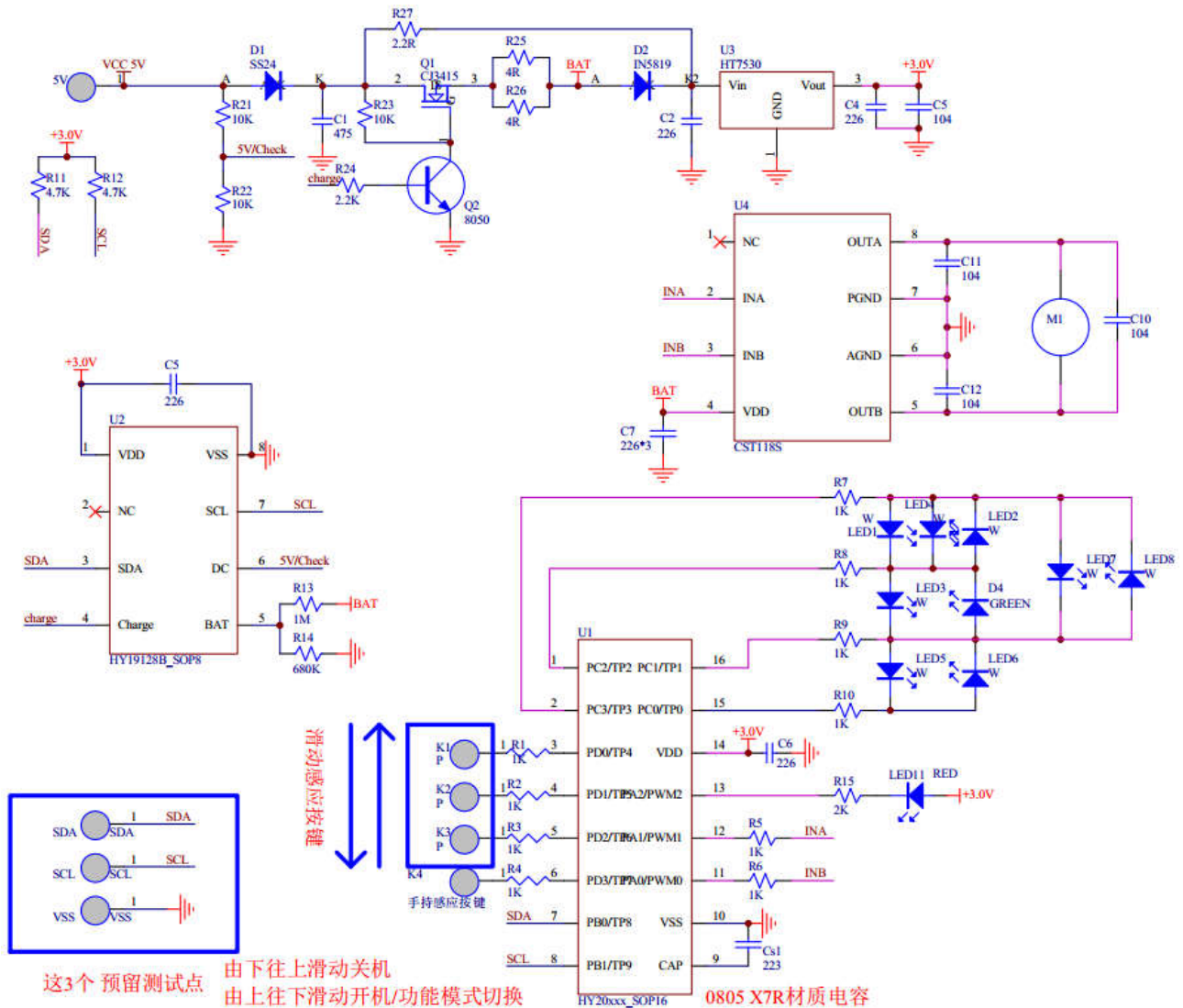
SHENZHEN HENG YAO ELECTRONICS CO, LTD.

地址： 深圳市龙岗区南湾街道南岭村社区南园路 4 号文峰华庭 3 栋 A 座 3303 室

TEL: 0755-2874 7930 / 138 0256 6365 Web: www.hyndz.com 微信：138 0256 6365

技术支持QQ: 1517643180 E-Mail: 517643180@QQ.com; hyzn@hyndz.com

• 應用線路圖





深圳市恒耀智能电子有限公司

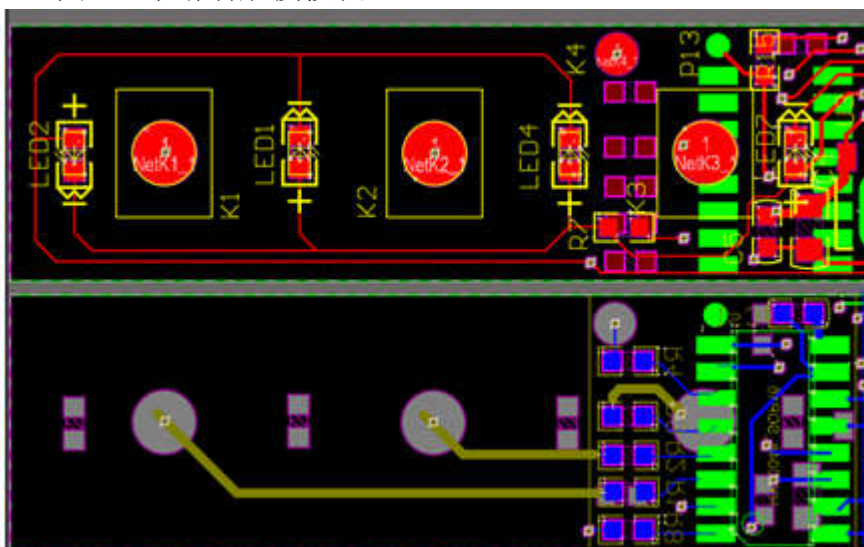
SHENZHEN HENG YAO ELECTRONICS CO, LTD.

地址： 深圳市龙岗区南湾街道南岭村社区南园路 4 号文峰华庭 3 栋 A 座 3303 室

TEL: 0755-2874 7930 / 138 0256 6365 Web:www.hyndz.com 微信：138 0256 6365

技术支持QQ: 1517643180 E-Mail:517643180@QQ.com; hyzn@hyndz.com

● PCB 图 (3 个滑动触摸按键):



-
- 特别说明：
- 触摸芯片电源一定要稳定，所以一定要独立 LDO 给芯片使用，加大 VDD 滤波电容，LDO 必须近距离靠近触摸芯片（建议控制在 10mm 之内）。



深圳市恒耀智能电子有限公司

SHENZHEN HENG YAO ELECTRONICS CO, LTD.

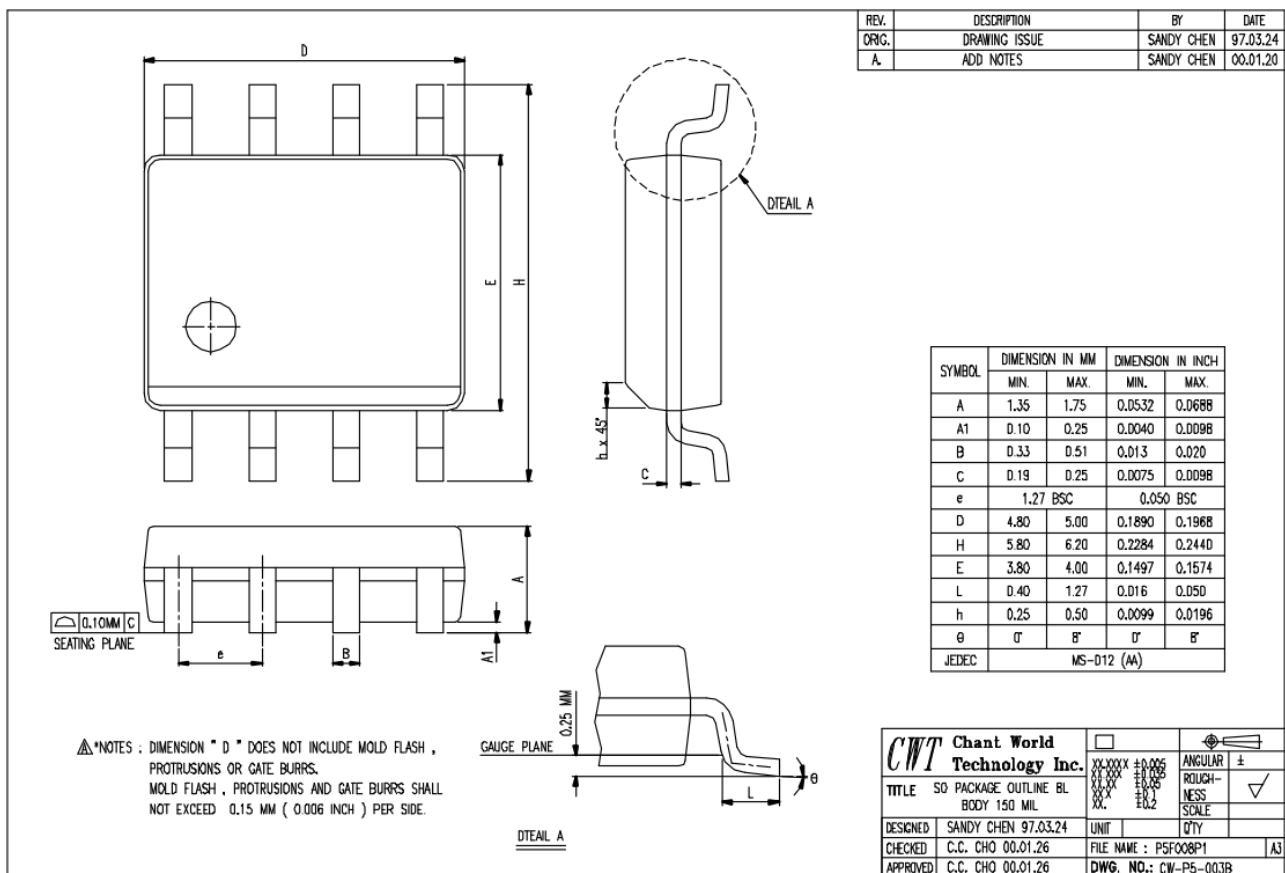
地址: 深圳市龙岗区南湾街道南岭村社区南园路 4 号文峰华庭 3 栋 A 座 3303 室

TEL: 0755-2874 7930 / 138 0256 6365 Web: www.hyndz.com 微信: 138 0256 6365

技术支持QQ: 1517643180 E-Mail: 517643180@QQ.com; hyzn@hyndz.com

• 封装说明

(8-SOP)





深圳市恒耀智能电子有限公司

SHENZHEN HENG YAO ELECTRONICS CO, LTD.

地址： 深圳市龙岗区南湾街道南岭村社区南园路 4 号文峰华庭 3 栋 A 座 3303 室

TEL: 0755-2874 7930 / 138 0256 6365 Web:www.hyndz.com 微信：138 0256 6365

技术支持QQ: 1517643180 E-Mail:517643180@QQ.com; hyzn@hyndz.com
(16-SOP)

