

# HY75108 8KEYS 电容式触摸按键 规格书 Ver1.0

● 产品描述 .....	1
● 产品特色 .....	2
● 产品应用 .....	2
● 封装脚位图 .....	5
● 脚位定义 .....	6
● AC / DC Characteristics .....	7
1 Absolutely max. Ratings .....	7
2 D.C. Characteristics .....	7
3 A.C. Characteristics .....	8
● 输出指示 .....	8
● 功能描述 .....	8
● 注意事项 .....	9
● 应用线路图 .....	10
● 封装说明 .....	11

## ● 产品描述

提供8个触摸感应按键，二进制(BCD)编码输出，具有一个按键承认输出的显示，按键后的数据会维持到下次按键，可先判断按键承认的状态。提供低功耗模式，可使用于电池应用的产品。对于防水和抗干扰方面有很优异的表现!

## ● 产品特色

工作电压范围：2.7V – 5.5V

工作电流： 3mA (正常模式)@5V.

8 个触摸感应按键； 不进入休眠模.

提供二进制(BCD)编码直接输出接口(上电 D2~D0/111)

按键后离开，输出状态会维持到下次按键才会改变。

提供按键承认有效输出，当有按键时输出低电平，无按键为高电平。

可以经由调整 CAP 脚的外接电容，调整灵敏度，电容越大灵敏度越高  
具有防水及水漫成片水珠覆盖在触摸按键面板，按键仍可有效判别

**& 通过 CS 动态 10V 安规测试 ( 传导骚扰抗优度测试 )。**

**& 通过 EMI 安规测试**

**& 具有按键灵敏度自动校准功能。**

**& RF 干扰可正常按键**

## ● 产品应用

各种大小家电，娱乐产品

各种消费性产品触摸按键



Dongguan Lepont Testing Service Co., Ltd. 东莞市力邦检测服务有限公司  
 No.117 Ting Shan Industrial Zone, Houjie Town, Dongguan, Guangdong  
 P. R. China 中国广东省东莞市厚街镇汀山工业区 117 号  
 Tel.: +86 769 8308 6888 Fax.: +86 769 8309 6886  
 http://www.lepont.com.cn

Form LEP-421-08 Injected Currents Susceptibility Test Data	<input checked="" type="checkbox"/> IEC 61000-4-6 <input checked="" type="checkbox"/> EN 61000-4-6 <input type="checkbox"/> GB/T 17626.6 <input type="checkbox"/> Other: _____ <input checked="" type="checkbox"/> PASS / <input type="checkbox"/> FAIL
--	---

EUT: Touch PAD M/N: HY0xx 系列; HY1xx 系列; HY2xx 系列

Power Supply: AC 230V/50Hz

Modulation:  None  Pulse  AM 80 % 1 kHz

Performance Criteria: A

Ambient Condition: 24.3 °C 42 %RH 101.25 kPa

Operation Mode: Dynamic/static (动态/静态)

Frequency Range (MHz)	Injected Position	Strength (unmodulated)	Performance Criterion	Result
0.15-230	AC Mains	10V	A	PASS

Operation Mode:

Frequency Range (MHz)	Injected Position	Strength (unmodulated)	Performance Criterion	Result

Test Equipments:

- Signal Generator: CDG6000-25(Schloder)
- Power Amplifier: CDG6010000 (Schloder)
- CDN:  M2 (Schloder)  M3 (Schloder)

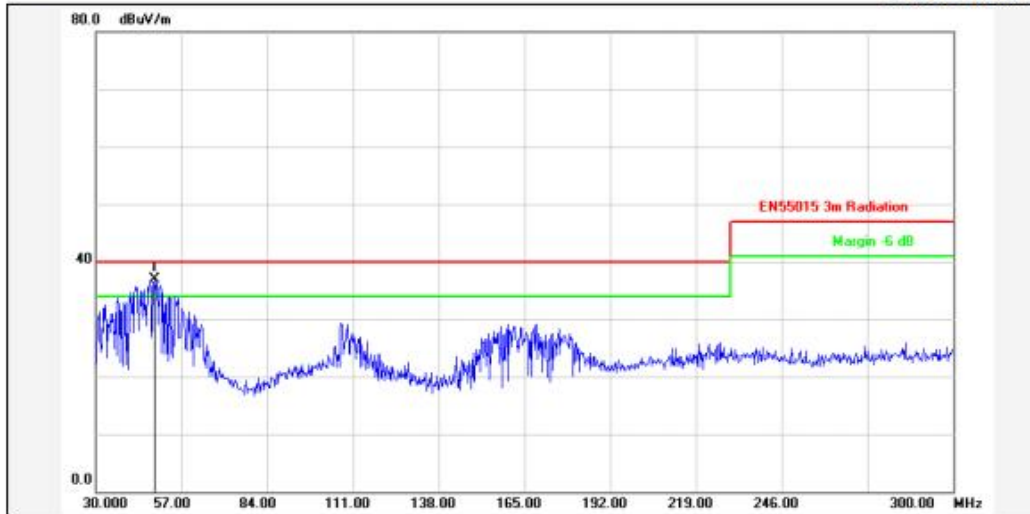
Remark: Actual test performance level: A



Approved By: Frank Tested By: Bouet Date: 2019-1-12

LEP-421-08

Edition: B/0



Test Standard:	EN55015 3m Radiation	Test Distance:	
Test item:	Radiation Emission	Ant. Polarization:	Vertical
Applicant:		Temp.(C)/Hum.(%):	22.8(C) / 42 %
Product:	Adapter	Power Rating:	AC 230V/50Hz
Model No.:	Touch PAD	Test Engineer:	Jerry
Test Mode:	ON		
Remark:	HY0xx系列 HY1xx系列 HY2xx系列		

No.	Frequency (MHz)	Factor (dB/m)	Reading (dBuV)	Level (dBuV/m)	Limit (dBuV/m)	Margin (dB)	Detector	Height (cm)	Azimuth (deg.)	P/F	Remark
1	48.3600	16.15	20.69	36.84	40.00	-3.16	peak			P	

Note: Level=Reading\*Factor.

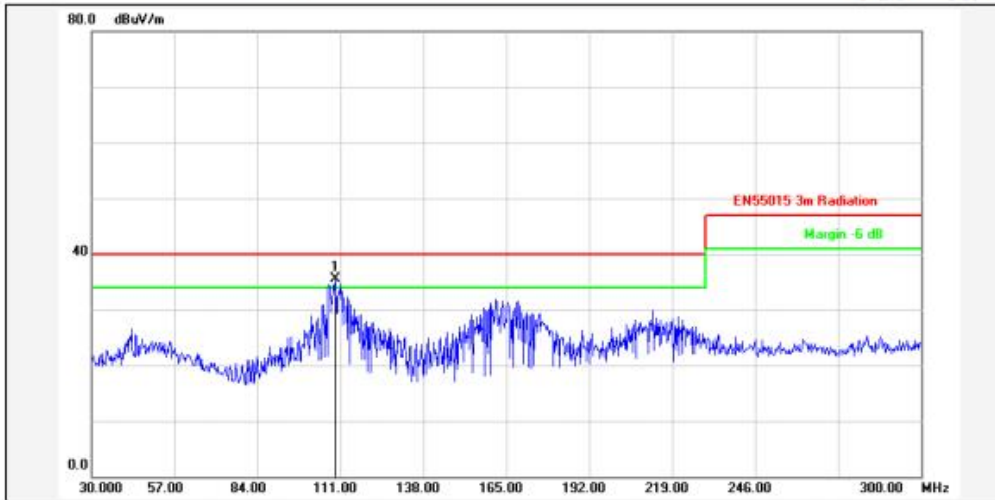
Margin=Level-Limit.



Site:966 Chamber


 Dongguan Lepont Testing Service Co., Ltd.  
 Tel.: +86 769 8308 6888 Http://www.lepont.com.cn

2019/1/12 13:00:47



Test Standard: EN55015 3m Radiation

Test Distance:

Test item: Radiation Emission

Ant. Polarization: Horizontal

Applicant:

Temp.(C)/Hum.(%): 22.8(C) / 42 %

Product: Adapter

Power Rating: AC 230V/50Hz

Model No.: Touch PAD

Test Engineer: Jerry

Test Mode: ON

Remark: HY0xx系列 HY1xx系列 HY2xx系列

No.	Frequency (MHz)	Factor (dB/m)	Reading (dBuV)	Level (dBuV/m)	Limit (dBuV/m)	Margin (dB)	Detector	Height (cm)	Azimuth (deg.)	P/F	Remark
1	109.3800	19.15	16.38	35.53	40.00	-4.47	peak			P	

Note: Level=Reading+Factor.

Margin=Level-Limit.



## ● 封装脚位图

**深圳市恒耀智能电子有限公司**

联系地址:深圳市龙岗区南湾街道南新路 13 号 1983 创意小镇 B9 栋盘古电商谷 401

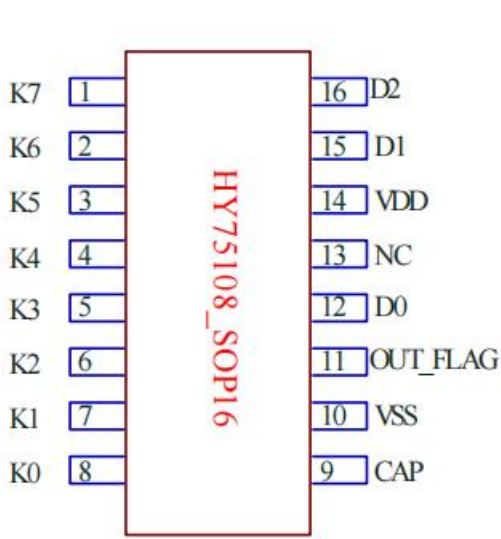
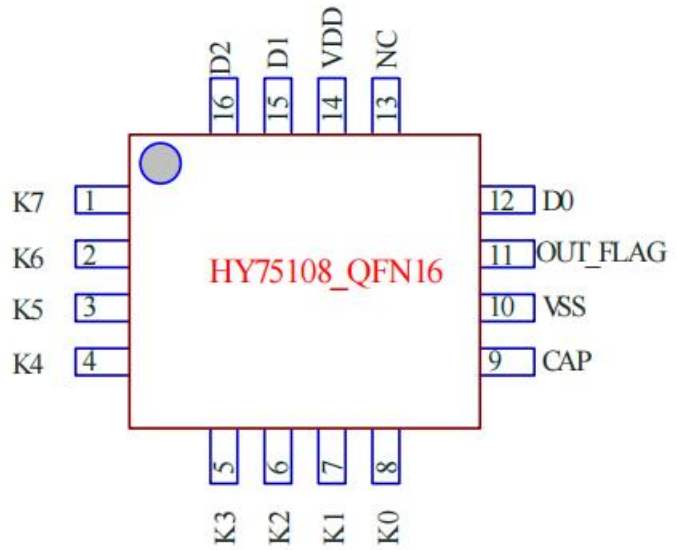
技术电话:13802566365

E-Mail:1517643180@qq.com

微信电话:18688747923

QQ:2885673584

官方网站:www.hyndz.com


**Sop16**

**QFN16**

### 脚位定义

SOP16	QFN16	脚位名称	类型	功能描述
3	3	K5		触摸按键脚,串接100-4700欧姆,能提高抗干扰和提高抗静电能力
4	4	K4		触摸按键脚,串接100-4700欧姆,能提高抗干扰和提高抗静电能力
5	5	K3		触摸按键脚,串接100-4700欧姆,能提高抗干扰和提高抗静电能力
6	6	K2		触摸按键脚,串接100-4700欧姆,能提高抗干扰和提高抗静电能力
7	7	K1		触摸按键脚,串接100-4700欧姆,能提高抗干扰和提高抗静电能力
8	8	K0		触摸按键脚,串接100-4700欧姆,能提高抗干扰和提高抗静电能力
9	9	CAP	--	电容须使用 NPO 材质电容或 X7R 材质电容 使用范围: 6800pF-33000pF, 电容越大灵敏度越高

10	10	VSS	P	电源负端
11	11	OUT_FLAG	O	按键承认输出, 低电平有效
12	12	D0	O	二进制比特码输出D0
13	13	NC	P	空接
14	14	VDD	P	电源正端
15	15	D1	O	二进制比特码输出D1
16	16	D2	O	二进制比特码输出D2
1	1	K7	I	触摸按键脚,串接100-4700欧姆, 能提高抗干扰和提高抗静电能力
16	2	K6	I	触摸按键脚,串接100-4700欧姆, 能提高抗干扰和提高抗静电能力

I:输入;

O:输出;

P:电源

## AC / DC Characteristics

### 1 Absolutely max. Ratings

ITEM	SYMBOL	RATING	UNIT
Operating Temperature	Top	-20- +70	°C
Storage Temperature	Tsto	-50- +125	°C
Supply Voltage	VDD	5.5	V
Voltage to input terminal	Vin	Vss-0.3 to Vdd+0.3	V

### 2 D.C. Characteristics

(Condition : Ta= 25 ± 3 °C, RH ≅ 65 %, VDD =+ 5V, VSS=0V)

Item	Symbol	Condition	Min.	Typ.	Max.	Unit
Operating voltage	VDD		3.1	5	5.5	V
Operating current	IOPR1	VDD=5V		3		mA
Input low voltage for input and I/O port	V <sub>IL1</sub>		0		0.3VD D	V
Input high voltage for input and I/O port	V <sub>IH1</sub>		0.7VD D		VDD	V

Output port source current	$I_{OH1}$	$V_{OH}=0.9V_{DD}, @5V$		4		mA
Output port sink current	$I_{OL1}$	$V_{OL}=0.1V_{DD}, @5V$		8		mA

### 3 A.C. Characteristics

Item	Symbol	Condition	Min.	Typ.	Max.	Unit
System clock	$f_{SYS1}$	OSC @5v		4		MHz
Low Voltage Reset	$V_{lvr}$		2.0	2.2	2.4	V

## ● 输出指示

提供 8 keys 电容触摸按键, 输出是采用二进制(BCD)编码输出, 其关系如下表:

按键		OUT_FLAG	D2	D1	D0	备注
	上电	1	1	1	1	
K0	触摸	0	0	0	0	
	离开	1	Hold	Hold	Hold	
K1	触摸	0	0	0	1	
	离开	1	Hold	Hold	Hold	
K2	触摸	0	0	1	0	
	离开	1	Hold	Hold	Hold	
K3	触摸	0	0	1	1	
	离开	1	Hold	Hold	Hold	
K4	触摸	0	1	0	0	
	离开	1	Hold	Hold	Hold	
K5	触摸	0	1	0	1	
	离开	1	Hold	Hold	Hold	
K6	触摸	0	1	1	0	
	离开	1	Hold	Hold	Hold	
K7	触摸	0	1	1	1	
	离开	1	Hold	Hold	Hold	

## ● 功

### 能描述

- 1 HY75108 于手指按压触摸盘, 在 50ms 内输出对应按键的状态。
- 2 单键优先判断输出方式处理, 如果 K1 已经承认了, 需要等 K1 放开后, 其他按键才能再被承认, 同时间只有一个按键状态会被输出。



- 3 具有防呆措施, 若是按键有效输出连续超过 10 秒, 就会做复位。
- 4 环境调适功能, 可随环境的温湿度变化调整参考值, 确保按键判断工作正常。
- 5 可分辨水与手指的差异, 对水漫与水珠覆盖按键触摸盘, 仍可正确判断按键动作。但水不可于按键触摸盘上形成“水柱”, 若如此则如同手按键一般, 会有按键承认输出。
- 6 不使用的按键请接地, 避免太过灵敏而产生误动。

## ● 注意事项

### 1. Cs电容和灵敏度的关系：

- ① Cs 电容越小, 触摸灵敏度越低
- ② Cs 电容越大, 触摸灵敏度越高
- ③ Cs 电容值范围在 6800pF (682) — 33000pF(333)之间
- ④ 由于 Cs 量测的电容, 要选择对温度变化系数小, 容值特性稳定的电容材质, 所以须使用 NPO 材质电容或 X7R 材质电容

### 2. 电源的布线(Layout)方面, 首先要以电路区块划分, 触摸IC能有独立的走线到电源正端, 若无法独立的分支走线, 则尽量先提供触摸电路后在连接到其他电路。接地部分也相同, 希望能有独立的分支走线到电源的接地点, 也就是采用星形接地, 如此避免其他电路的干扰, 会对触摸电路稳定有很大的提升效果。

### 3. 单面板PCB设计, 建议使用感应弹簧片作为触摸盘, 以带盘的弹簧片最佳, 触摸盘够大才能获得最佳的灵敏度。

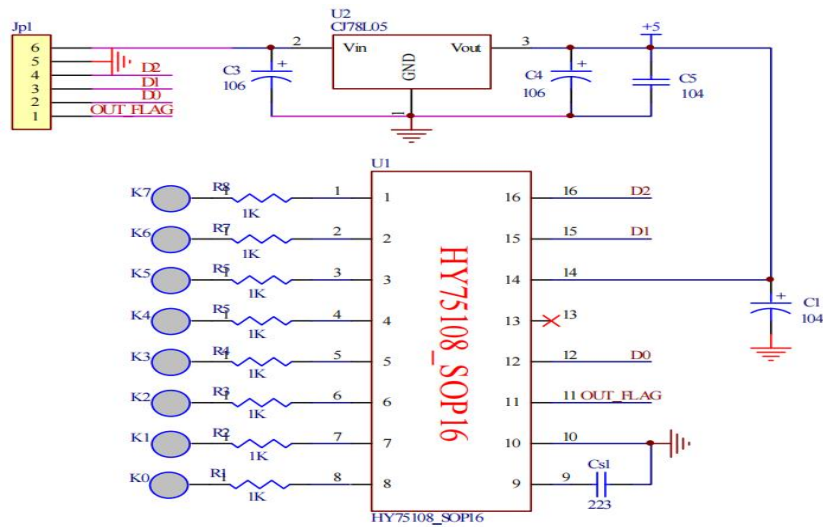
### 4. 若使用双面PCB设计, 触摸盘(PAD)可设计为圆形或方形, 一般建议12mm x 12mm, 与IC的联机应该尽量走在触摸感应PAD的另外一面。同时连接线应该尽量细, 也不要绕远路。

### 5. PCB 和外壳一定要紧密的贴合, 若松脱将造成电容介质改变, 影响电容的量测, 产生不稳定的现象, 建议外壳与PAD之间可以采用非导电胶黏合, 例如压克力胶3M HBM系列。

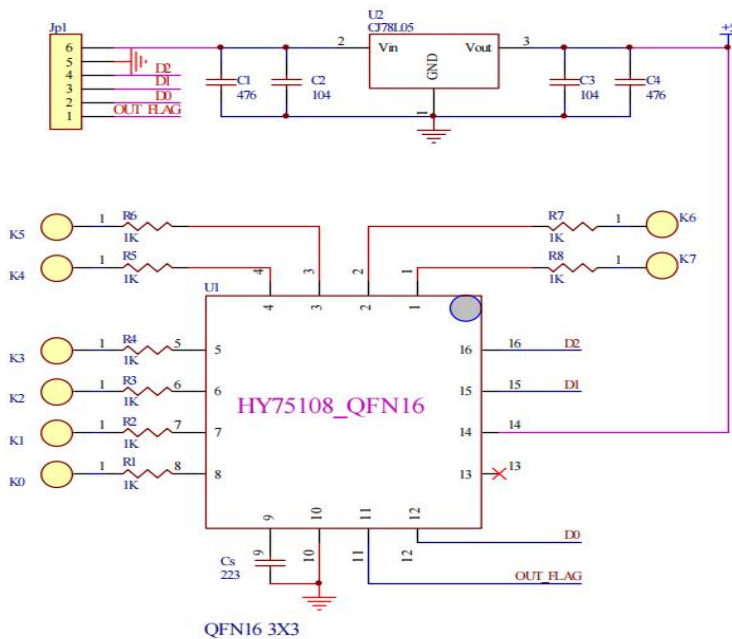
### 6. 为提高灵敏度整体的杂散电容要越小越好, 触摸IC接脚与触摸盘之间的走线区域, 在正面与背面都不铺地, 但区域以外到PCB的周围则希望有地线将触摸的区域包围起来, 如同围墙一般, 将触摸盘周围的电容干扰隔绝, 只接受触摸盘上方的电容变化, 地线与区域要距离2mm以上。触摸盘PAD与PAD之间距离也要保持2mm以上, 尽量避免不同PAD的平行引线距离过近, 如此能降低触摸感应PAD对地的寄生电容, 有利于产品灵敏度的提高。

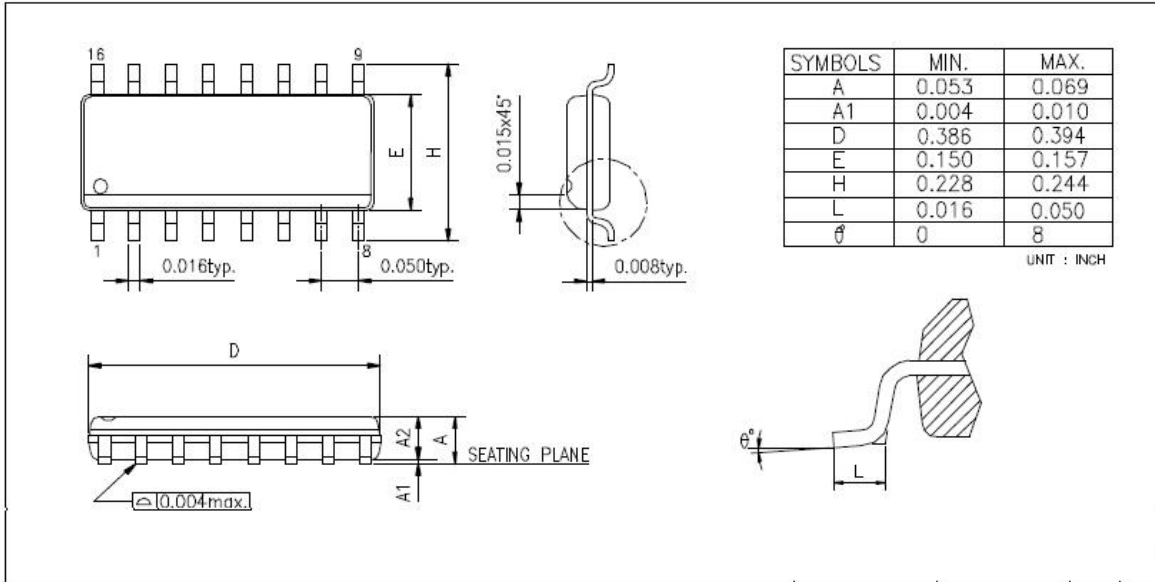
7. 电容式触摸感应是将手指视为导体，当手指靠近触摸盘时会增加对地的路径使杂散电容增加，藉此侦测电容的变化，以判断手指是否有触摸。触摸盘与手指所构成的电容变化与触摸外壳的厚度成反比，与触摸盘和手指覆盖的面积成正比。
8. 外壳的材料也会影响灵敏度，不同材质的面板，其介电常数不同，如 玻璃 > 有机玻璃(亚克力) > 塑料，在相同的厚度下，介电常数越大则手指与触摸盘间产生的电容越大，量测时待测电容的变化越大越容易承认按键，灵敏度就越高，覆盖在PCB板材，不得含有金属或导电组件的成分，表面涂料亦同。
9. 电源供应必须使用LDO，若供应电源之电压发生飘移或快速飘移或移位，可能造成灵敏度异常或误侦测。

### ● SOP16 应用线路图



### QFN16 应用线路图



**● 封装说明**
**(16-SOP)**

**(16-QFN)**
